

ENGLISH

Refer to the Instructions For Use (IFU) for device information: intended use, intended users, contraindications, and disposal.

⚠️ WARNINGS AND PRECAUTIONS:

- The Polar Care® Kodiak® can be cold enough to seriously injure the skin.
- Follow the Operating Instructions (on the back and side of the unit), Product Insert (in the pouch on side of unit), and the Intelli-Flo® Pad Fitting Instructions (provided with each Intelli-Flo Pad).

INSTRUCTIONS FOR USE:

This Y-adapter allows two BREG Intelli-Flo pads to be applied simultaneously, in combination with a Polar Care Kodiak, for cold therapy applications in multiple treatment areas.

NOTE: The Kodiak system requires enough water to feed both pads. The addition of water may be necessary after initial start-up, due to water displaced into the pads. Once both pads are filled, fill unit with additional ice and water as necessary.

1. Connect the center coupling of the Intelli-Flo Y-adapter to the Kodiak system.
2. Connect the remaining two couplings to each of the Intelli-Flo pads.
3. Ensure pads are cooling properly upon start-up. If necessary add additional ice and water to the Kodiak system.

USE AND CARE:

Warm water 30°C (86°F) and mild detergent may be used occasionally to clean the pump and tubes.

MATERIAL CONTENT:

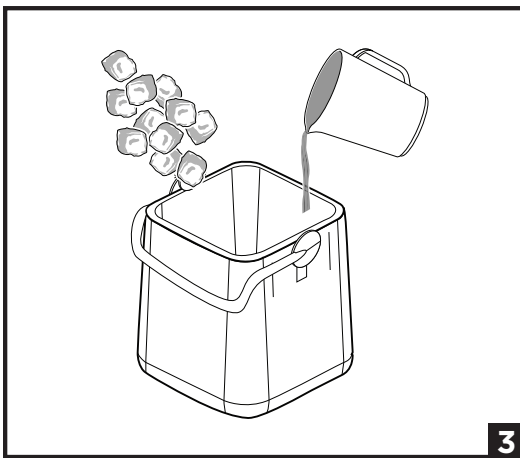
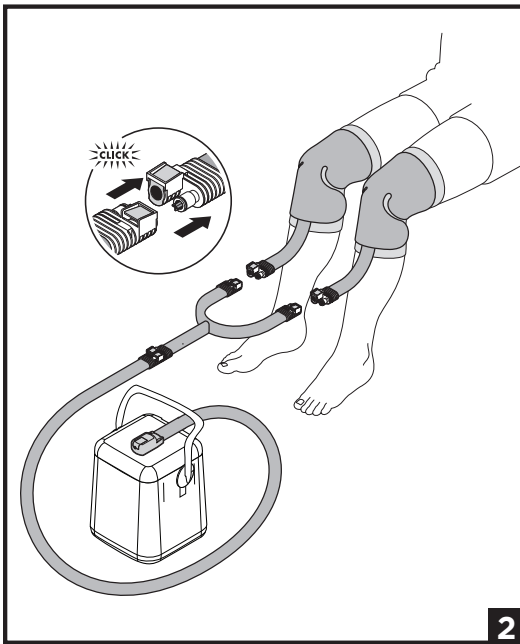
ABS (Acrylonitrile Butadiene Styrene), EPDM (Ethylene Propylene Diene Monomer), Nitrile, PC (Polycarbonate), PP (Polypropylene), PVC (Polyvinyl Chloride), Stainless Steel

WARRANTY:

Breg products come with a limited warranty against manufacturing and material defects. No other warranty, expressed or implied, is given and no affirmation of or by seller, by words or action, will constitute a warranty. Please see www.breg.com

DISPOSAL:

Dispose of product according to local regulations.



FRANÇAIS

Consultez le mode d'emploi pour obtenir des informations sur le dispositif : utilisation prévue, utilisateurs prévus, contre-indications et mise au rebut.

⚠️ AVERTISSEMENTS ET PRÉCAUTIONS :

- Le système Polar Care® Kodiak® peut se retrouver assez froid pour infliger des lésions cutanées.
- Suivez les instructions d'utilisation (figurant au dos et sur le côté du dispositif), la notice du dispositif (se trouvant dans sa pochette latérale) et les instructions de montage du coussinet Intelli-Flo® (fournies avec chaque coussinet Intelli-Flo).

MODE D'EMPLOI :

Cet adaptateur en Y permet d'appliquer simultanément deux coussinets BREG Intelli-Flo, en association avec un système Polar Care Kodiak, pour des applications de cryothérapie sur plusieurs zones de traitement.

NOTE : Le système Kodiak a besoin d'assez d'eau pour alimenter les deux coussinets. Il peut être nécessaire d'ajouter de l'eau après le démarrage, en raison de la circulation de l'eau vers les coussinets. Une fois les deux coussins remplis, rajoutez de l'eau et de la glace dans le circuit si nécessaire.

1. Branchez le raccord central de l'adaptateur en Y Intelli-Flo au système Kodiak.
2. Branchez les deux raccords restants à chacun des coussinets Intelli-Flo.
3. Assurez-vous que les coussinets se refroidissent de manière adéquate lors du démarrage du système. Rajoutez de l'eau et de la glace dans le circuit du système Kodiak si nécessaire.

UTILISATION ET ENTRETIEN :

Vous pouvez occasionnellement utiliser de l'eau tiède à 30 °C et un détergent doux pour nettoyer la pompe et les tubes.

MATÉRIAUX :

ABS (acrylonitrile butadiène styrène), EPDM (éthylène-propylène-diène monomère), nitrile, PC (polycarbonate), PP (polypropylène), PVC (polychlorure de vinyle), acier inoxydable

GARANTIE :

Les produits Breg offrent une garantie limitée contre les défauts de fabrication et des matières. Aucune autre garantie, expresse ou implicite, n'est donnée et aucune affirmation du vendeur, orale ou écrite, ne constituera de garantie. Veuillez consulter www.breg.com

MISE AU REBUT :

Veillez mettre ce produit au rebut en conformité avec les règles locales.

ESPAÑOL

Consulte las instrucciones de uso para obtener información sobre el dispositivo: uso indicado, usuarios previstos, contraindicaciones y eliminación.

⚠️ ADVERTENCIAS Y PRECAUCIONES:

- Polar Care® Kodiak® puede tener una temperatura suficientemente baja para causar lesiones dérmicas graves.
- Siga las instrucciones de funcionamiento (en las partes posterior y lateral de la unidad), el folleto del producto (en la bolsa del lateral de la unidad) y las instrucciones de ajuste de la almohadilla Intelli-Flo® (suministradas con dicho producto).

ISTRUZIONI PER L'USO:

Questo adattatore a Y permette di applicare simultaneamente dos almohadillas BREG Intelli-Flo, en combinación con una unidad Polar Care Kodiak, para aplicaciones de crioterapia en diversas áreas de tratamiento.

NOTA: El sistema Kodiak requiere una cantidad de agua suficiente para proveer a ambas almohadillas. Es posible que sea necesario añadir agua después de la puesta en marcha inicial, debido al desplazamiento del agua hacia el interior de las almohadillas. Una vez rellenadas las dos almohadillas, añada más hielo y agua según sea necesario para llenar la unidad.

1. Conecte los dos acoplamiento central del adaptador en Y de Intelli-Flo en el sistema Kodiak.
2. Conecte los dos acoplamiento restantes en cada una de las almohadillas Intelli-Flo.
3. Asegúrese de que las almohadillas enfrían adecuadamente al poner en marcha el sistema. Si fuera necesario, añada más hielo y agua al sistema Kodiak.

USO Y CUIDADOS:

Ocasionalmente, puede utilizarse agua templada a 30 °C y detergente suave para limpiar la bomba y las conducciones.

MATERIALES:

ABS (acrilonitrilo butadieno estireno), EPDM (monómero de etileno propileno dieno), nitrilo, PC (poli-carbonato), PP (polipropileno), PVC (cloruro de polivinilo) y acero inoxidable.

GARANTÍA:

Los productos Breg ofrecen una garantía limitada contra defectos de fabricación y materiales. No se ofrece ninguna otra garantía, expresa ni implícita. Ninguna afirmación del vendedor, por palabras o acciones, constituirá garantía alguna. Visite www.breg.com

ELIMINACIÓN:

Deseche el producto conforme a la normativa local.

ITALIANO

Fare riferimento alle Istruzioni per l'uso (IPU) per le informazioni sul dispositivo: uso previsto, utenti interessati, controindicazioni e smaltimento.

⚠️ AVVERTENZE E PRECAUZIONI:

- Il Polar Care® Kodiak® può essere abbastanza freddo da provocare serie lesioni epidermiche.
- Seguire le Istruzioni operative (poste sul retro e sul lato dell'unità), l'Inserto del prodotto (nella sacca sul lato dell'unità) e le istruzioni per applicare il cuscinetto Intelli-Flo® (fornite con ogni cuscinetto Intelli-Flo).

ISTRUZIONI PER L'USO:

Questo adattatore a Y permette di applicare simultaneamente i cuscinetti Intelli-Flo di Breg, in combinazione con un Polar Care Kodiak, per le applicazioni della terapia a freddo in diverse aree di trattamento.

NOTA: Il sistema Kodiak richiede una quantità d'acqua sufficiente per alimentare entrambi i cuscinetti. Potrebbe essere necessario aggiungere acqua dopo l'avvio iniziale, per via dell'acqua che viene erogata nei cuscinetti. Quando entrambi i cuscinetti sono pieni, riempire l'unità con altro ghiaccio e acqua come necessario.

1. Collegare il raccordo centrale dell'adattatore a Y Intelli-Flo al sistema Kodiak.
2. Collegare i due raccordi restanti ai due cuscinetti Intelli-Flo.
3. Assicurarsi che i cuscinetti si stiano raffreddando adeguatamente all'avvio. Se necessario, aggiungere altro ghiaccio e acqua al sistema Kodiak.

USO E MANUTENZIONE:

Pulire la pompa e i tubi occasionalmente con acqua calda a 30°C e detergente neutro.

CONTENUTO DEL MATERIALE:

ABS (Acrlonitrile butadiene stireno), gamma EPDM (terpolimero etilene-propilene-diene), Nitrile, PC (Policarbonato), PP (Polipropilene), PVC (Polivinilcloruro), Acciaio inossidabile

GARANZIA:

I prodotti Breg sono dotati di una garanzia limitata contro i difetti di fabbricazione e dei materiali. Non viene fornita nessun'altra garanzia, espressa o implicita, e nessuna affermazione di o da parte del venditore, con parole o azioni, costituirà una garanzia. Consultare www.breg.com

SMALTIMENTO:

Smaltire il prodotto secondo le normative locali.

DEUTSCH

Informationen zum Produkt (Verwendungszweck, vorgesehene Anwender, Kontraindikationen und Entsorgung) finden Sie in der Gebrauchsanweisung.

⚠️ WARN- UND SICHERHITSHINWEISE

- Der Polar Care® Kodiak® kann so kalt werden, dass schwere Hautverletzungen auftreten können.
- Befolgen Sie die Bedienungsanleitung (auf der Rückseite und an den Seiten des Produkts), die Produktbeilage (in der Tasche an der Seite des Produkts) sowie die Anweisungen zum Anlegen der Intelli-Flo®-Polster (im Lieferumfang jedes Intelli-Flo-Polsters enthalten).

GEBRAUCHSANWEISUNG:

Dieser Y-Adapter ermöglicht den gleichzeitigen Anschluss von zwei Intelli-Flo-Polstern von BREG in Kombination mit dem Polar Care Kodiak, für eine gleichzeitige Kältherapie in mehreren Behandlungsbereichen.

HINWEIS: Das Kodiak-System benötigt ausreichend Wasser, um beide Polster zu versorgen. Zusätzliches Nachfüllen von Wasser nach dem ersten Einschalten kann notwendig sein, da sich das Wasser in die Polster verlagert. Sobald beide Polster aufgefüllt sind, füllen Sie das Produkt mit zusätzlichem Wasser und Eis je nach Bedarf auf.

1. Verbinden Sie die mittlere Kupplung des Intelli-Flo Y-Adapters mit dem Kodiak-System.
2. Verbinden Sie die zwei anderen Kupplungen jeweils mit einem Intelli-Flo-Polster.
3. Vergewissern Sie sich, dass die Polster beim Starten ordnungsgemäß gekühlt werden. Wenn notwendig, fügen Sie dem Kodiak-System zusätzliches Eis und Wasser zu.

VERWENDUNG UND PFLEGE:

Die Pumpe und die Schläuche können gelegentlich mit warmem Wasser (30 °C) und milder Seife gereinigt werden.

MATERIALZUSAMMENSETZUNG:

ABS (Acrylnitril-Butadien-Styrol), EPDM (Ethylen-Propylen-Dien-Monomer), Nitril, PC (Polycarbonat), PP (Polypropylen), PVC (Polyvinylchlorid), Edelstahl

GARANTIE:

Für alle Breg-Produkte gilt eine beschränkte Garantie auf Herstellungs- und Materialfehler. Es wird keine andere ausdrückliche oder stillschweigende Garantie gegeben, und keine Zusicherung des Verkäufers durch Worte oder Handlungen stellt eine Garantie dar. Siehe www.breg.com

ENTSORGUNG:

Entsorgen Sie das Produkt gemäß den örtlichen Vorschriften.

NORSK

Se bruksanvisningen for enhedsoplysninger: tilsigtede bruk, tilsigtede brukere, kontraindikasjoner og avhending.

⚠️ ADVARSLER OG FORHOLDSREGLER:

- Polar Care® Kodiak® kan være kald nok til å forårsake alvorlige skader på huden.
- Følg driftsveiledningen (på baksiden og siden av utstyret), produktvedlegget (i posen på siden av utstyret) og monteringsanvisningen for Intelli-Flo®-puter (følger med hver Intelli-Flo-pute).

BRUKSANVISNING:

Denne Y-adapteren gjør det mulig å bruke to BREG Intelli-Flo-puter samtidig, i kombinasjon med en Polar Care Kodiak, for kuldebehandling i flere behandlingsområder.

MERKNAD: Kodiak-systemet krever nok vann til å mate begge putene. Det kan være nødvendig å tilsette vann etter første oppstart på grunn av vann som er blitt fortrengt inn i putene. Når begge putene er fylt, kan du fylle enheten med ekstra is og vann etter behov.

1. Koble midtkoblingen på Intelli-Flo Y-adapteren til Kodiak-systemet.
2. Koble de to gjenværende koblingene til hver av Intelli-Flo-putene.
3. Sørg for at putene kjøles ned ordentlig ved oppstart. Om nødvendig kan du tilsette ekstra is og vann til Kodiak-systemet.

BRUK OG VEDLIKEHOLD:

Varmt vann på 30 °C (86 °F) og mildt vaskemiddel kan brukes av og til for å rengjøre pumpen og slangene.

MATERIALINNHOOLD:

ABS (akrylnitril-butadien-styren), EPDM (etylen-propylen-dien-monomer), nitril, PC (polykarbonat), PP (polypropylen), PVC (polyvinylklorid), rustfritt stål

GARANTI:

Breg-produkter leveres med en begrenset garanti mot produksjons- og materialfeil. Det gis ingen annen garanti, verken uttrykt eller underforstått, og ingen bekreftelse fra eller av selger, verken i ord eller handling, skal utgjøre en garanti. Se www.breg.com

AVHENDING:

Produktet skal avhendes i samsvar med lokale forskrifter.

DANSK

Se brugsvejledningen for enhedsoplysninger: tilsigtede brug, tilsigtede brugere, kontraindikationer og bortskaffelse.

⚠️ ADVARSLER OG FORHOLDSREGLER:

- Polar Care® Kodiak® kan blive så kold, at den kan forårsage alvorlig hudskade.
- Følg driftsvejledningen (på bagsiden og siden af enheden), produkttilslaget (i posen på siden af enheden) samt Intelli-Flo®-pudens tilpasningsvejledning (leveret med hver Intelli-Flo-pute).

BRUGSANVISNING:

Denne Y-adapter gør det muligt at anvende to BREG Intelli-Flo-puder samtidig i kombination med Polar Care Kodiak til kuldeterapi i flere behandlingsområder.

BEMÆRK: Kodiak-systemet kræver tilstrækkeligt vand til at forsyne begge puder. Det kan være nødvendigt at tilføje vand efter den indledende opstart på grund af vand, der er fortrængt ud i puderne. Når begge puder er fyldt, skal enheden fyldes med ekstra is og vand efter behov.

1. Forbind den midterste sammenkobling af Intelli-Flo-adapteren til Kodiak-systemet.
2. Forbind de tilbageværende to sammenkoblinger til hver af Intelli-Flo-puderne.
3. Sørg for, at puderne køles korrekt ved opstart. Tilsæt ekstra is og vand til Kodiak-systemet efter behov.

BRUG OG VEDLIGEHOLDSE:

Varmt vand 30 °C og mildt rengøringsmiddel kan bruges lejlighedsvis til at rengøre pumpen og rørene.

MATERIALE:

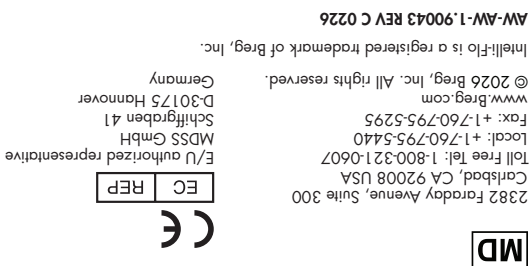
ABS (acrylonitril-butadienstyren), EPDM (ethylenpropylendienmonomer), nitril, PC (polycarbonat), PP (polypropylen), PVC (polyvinylklorid), rustfrit stål

GARANTI:

Produkter fra Breg leveres med en begrænset garanti mod fabriktions- og materialefejl. Der gives ingen anden garanti, hverken udtrykkelig eller stiltiende, og ingen erklæring fra sælger, hverken mundtlig eller skriftlig, skal anses for at udgjøre en garanti. Se www.breg.com

BORTSKAFFELSE:

Bortskaf produktet i henhold til lokale bestemmelser.



Intelli-Flo® Y Adaptor



NOTICE TO USERS: If any serious incident has occurred in relation to the device, report to Breg and the competent authority of the Member State in which the user and/or patient is established.

AVIS AUX UTILISATEURS : En cas d'incident grave lié à ce dispositif, veuillez le signaler à Breg ainsi qu'aux autorités compétentes de l'État membre où se trouve l'utilisateur et/ou le patient.

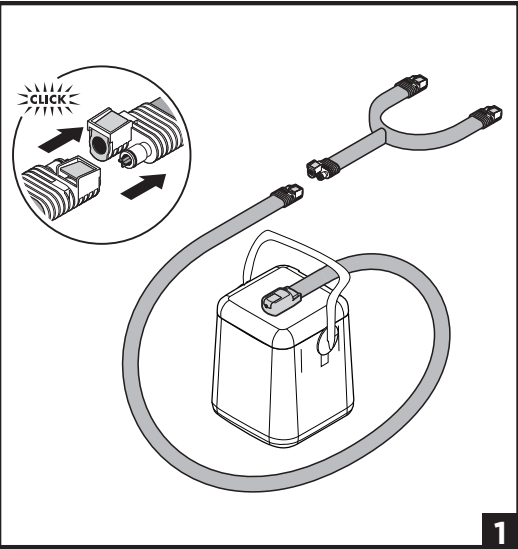
AVISO PARA LOS USUARIOS: Si se produce cualquier incidente grave relacionado con el dispositivo, informe del caso a Breg y a la autoridad competente del Estado miembro en el que residen el usuario o el paciente.

AVVISO PER GLI UTENTI: In caso di incidente grave in relazione al dispositivo, inviare una segnalazione a Breg e all'autorità competente dello stato membro di residenza dell'utente e/o del paziente.

HINWEISE FÜR DEN ANWENDER: Schwerwiegende Vorfälle in Bezug auf das Medizinprodukt sind Breg und der zuständigen Behörde des Mitgliedstaates, in dem der Anwender und/oder Patient ansässig ist, zu melden.

MERKNAD TIL BRUKERE: Hvis det har oppstått en alvorlig hendelse i forbindelse med utstyret, skal dette rapporteres til Breg og den kompetente myndigheten i medlemsstaten der brukeren og/eller pasienten er bosatt.

BEMÆRKNING TIL BRUGERNE: Hvis der opstår en alvorlig hændelse i forbindelse med enheden, skal den indberettes til Breg og den kompetente myndighed i den medlemsstat, hvor brugeren og/eller patienten er etableret.



SVENSKA

Se bruksanvisningen (IFU) för information om produkten: evsedd användning, avsedda användare, kontraindikationer och kassering.

⚠ VARNINGAR OCH FÖRSIKTIGHETSÅTGÄRDER:

- Polar Care® Kodiak® kan vara tillräckligt kall för att allvarligt skada huden.
- Följ bruksanvisningen (på baksidan och sidan av produkten), produktbilagan (i påsen på sidan av produkten) och monteringsanvisningen för Intelli-Flo®-dyna (medföljer varje Intelli-Flo-dyna).

BRUKSANVISNING:

Med denna Y-koppling kan två BREG Intelli-Flo-dynor appliceras samtidigt, i kombination med en Polar Care Kodiak, för kylbehandling på flera behandlingsområden.

OBS: Kodiak-systemet kräver tillräckligt med vatten för att försörja båda dynorna. Efter första igångsättning kan det vara nödvändigt att tillsätta vatten på grund av vatten som trängt in i dynorna. När båda dynorna är fyllda, fyll på produkten med ytterligare is och vatten efter behov.

- Anslut mittkopplingen på Intelli-Flo Y-kopplingen till Kodiak-systemet.
- Anslut de återstående två kopplingarna till var och en av Intelli-Flo-dynorna.
- Se till att dynorna kyls ordentligt vid igångsättning. Vid behov kan ytterligare is och vatten tillföras Kodiak-systemet.

ANVÄNDNING OCH SKÖTSEL:

Varmt vatten 30 °C (86 °F) och mild rengöringsmedel kan ibland användas för att rengöra pumpen och slangarna.

MATERIALINNEHÅLL:

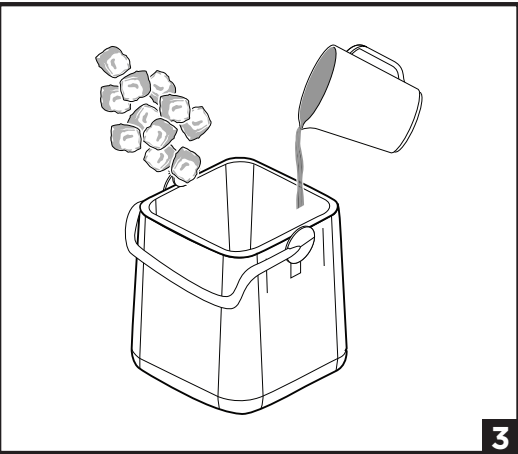
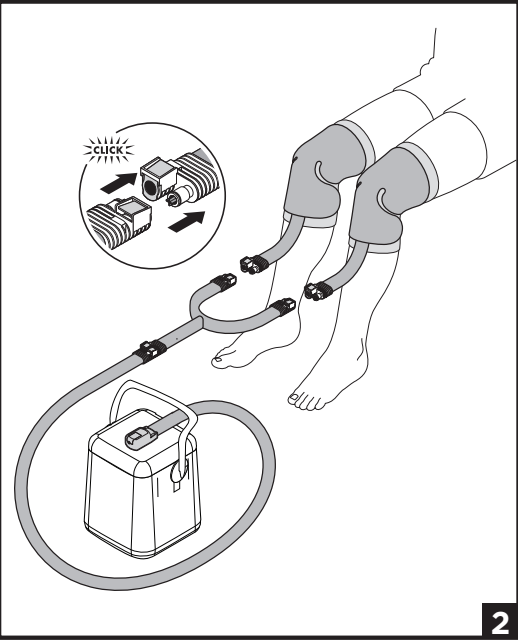
ABS-plast (akrylnitrilbutadienstyren), EPDM (etenpropylendienmonomer), nitril, PC (polykarbonat), PP (polypropen), PVC (polyvinylklorid), rostfritt stål

GARANTI:

Bregs produkter har en begränsad garanti för tillverknings- och materiafel. Ingen annan garanti, uttrycklig eller underförstådd, ges och ingen bekräftelse från säljaren, genom ord eller handling, kommer att utgöra en garanti. Se www.breg.com

KASSERING:

Kassera produkten i enlighet med lokala bestämmelser.



SUOMI

Katso laitteen tiedot käyttöohjeista: käyttötarkeitus, tarkoitettu käyttöäät, vasta-aiheet ja hävittäminen.

⚠ VAROITUKSET JA VAROITOMET:

- Polar Care® Kodiak® -laitte voi olla niin kylmä, että se saattaa aiheuttaa iholle vakavia vaurioita.
- Noudata käyttöohjeita (laitteen takana ja sivussa), tuotteen pakkauselostetta (laitteen sivussa olevassa pussissa) ja Intelli-Flo® -tyynyn sovitushjeita (toimitetaan jokaisen Intelli-Flo-tyynyn mukana).

KÄYTTÖOHJEET:

Tämä Y-sovitin mahdollistaa kahden BREG Intelli-Flo-tyynyn samanaikaisen käytön Polar Care Kodiak -laitteen kanssa kylmähoitoon useilla hoitoalueilla.

HUOMAUTUS: Kodiak-järjestelmän käyttö vaatii riittävästi vettä molempien tyynyjen täyttämistä varten. Veden lisääminen saattaa olla tarpeen ensimmäisen käynnistyksen jälkeen veden siirtyttyä tyynyihin. Kun molemmat tyynyt ovat täynnä, lisää laitteeseen jäätä ja vettä tarpeen mukaan.

- Kytke Intelli-Flo Y-sovitimen keskimäinen liitin Kodiak-järjestelmään.
- Kytke jäljellä olevat kaksi liitintä Intelli-Flo-tyynyihin.
- Varmista käynnistyksen yhteydessä, että tyynyt jäähtyvät oikein. Lisää tarvittaessa jäätä ja vettä Kodiak-järjestelmään.

KÄYTTÖ JA HOITO:

Pumpun ja letkujen puhdistamiseen voidaan käyttää ajoittain lämmintä vettä 30 °C (86 °F) ja mietoä puhdistusainetta.

MATERIAALIT:

ABS (akrylnitrililbutadienistyreeni), EPDM (eteenipropreenidieenimonomeeri), nitrili, PC (polykarbonaatti), PP (polypropyleeni), PVC (polyvinyylikloridi), ruostumaton teräs

TAKUU:

Bregin tuotteilla on rajoitettu takuu valmistus- ja materiaalivirheiden varalta. Mitään muuta nimenomaista tai hiljaista takuuta ei myönnetä, eikä mikään myyjän sanoin tai teoin ilmaisema vakuutus muodosta takuuta. Katso www.breg.com

HÄVITTÄMINEN:

Hävitä tuote paikallisten määräysten mukaisesti.

NEDERLANDS

Roedpleeg de gebruiksaanwijzing voor informatie over het apparaat: beoogd gebruik, beoogde gebruikers, contra-indicaties en afvalverwerking.

⚠ WAARSCHUWINGEN EN VOORZORGSMAATREGELEN:

- De Polar Care® Kodiak® kan zo koud zijn dat deze ernstige verwondingen aan de huid kan veroorzaken.
- Volg de gebruiksaanwijzing (op de achterkant en zijkant van het apparaat), de bijsluiter (in het zakje aan de zijkant van het apparaat) en de instructies voor het aanbrengen van de Intelli-Flo® Pad (meegeleverd met elke Intelli-Flo-pad).

GEBRUIKSAANWIJZING:

Met deze Y-adapter kunnen twee BREG Intelli-Flo-pads tegelijkertijd worden gebruikt, in combinatie met een Polar Care Kodiak, voor koudtherapie op meerdere behandelingsgebieden.

LET OP: Het Kodiak-systeem vereist voldoende water om beide pads te vullen. Na de eerste start kan het nodig zijn om water bij te vullen omdat het water naar de pads stroomt. Zodra beide pads gevuld zijn, kan de unit indien nodig worden bijgevuuld met ijs en water.

- Sluit de middelste koppeling van de Intelli-Flo Y-adapter aan op het Kodiak-systeem.
- Sluit de overige twee koppelingen aan op de Intelli-Flo-pads.
- Controleer of de pads bij het opstarten goed koelen. Voeg indien nodig extra ijs en water toe aan het Kodiak-systeem.

GEBRUIK EN ONDERHOUD:

Gebruik af en toe warm water van 30 °C en een mild reinigingsmiddel om de pomp en slang en schoon te maken.

MATERIALEN:

ABS (acrylonitril-butadien-styreen), EPDM (ethyleenpropyleen-dieenmonomeer), nitril, PC (polycarbonaat), PP (polypropyleen), PVC (polyvinylchloride), roestvrij staal

GARANTIE:

Breg-producten worden geleverd met een beperkte garantie tegen fabricage- en materiaalfouten. Er wordt geen andere expliciete of impliciete garantie gegeven en geen verklaring van of door de verkoper, door woorden of handelingen, zal een garantie vormen. Zie www.breg.com

AFVALVERWERKING:

Product volgens de plaatselijke voorschriften afvoeren.

PORTUGUÊS

Consulte as Instruções de utilização (IFU) para obter informações sobre o dispositivo: utilização prevista, utilizadores previstos, contra-indicações e eliminação.

⚠ ADVERTÊNCIAS E PRECAUÇÕES:

- O Polar Care® Kodiak® pode ficar suficientemente frio para ferir gravemente a pele.
- Siga as Instruções de funcionamento (na parte de trás e na parte lateral da unidade), o Folheto do produto (na bolsa na parte lateral da unidade) e as Instruções de colocação da almofada PensolIntelli-Flo® (fornecidas com cada almofada Intelli-Flo).

INSTRUÇÕES DE UTILIZAÇÃO:

Este adaptador em Y permite a aplicação simultânea de duas almofadas BREG Intelli-Flo, em combinação com um Polar Care Kodiak, para aplicações de terapia a frio em várias áreas de tratamento.

NOTA: o sistema Kodiak necessita de água suficiente para alimentar as duas almofadas. A adição de água pode ser necessária após o arranque inicial, devido à deslocação de água para as almofadas. Quando as duas almofadas estiverem cheias, encha a unidade com gelo e água adicionais, conforme necessário.

- Ligue o acoplamento central do adaptador em Y do Intelli-Flo ao sistema Kodiak.
- Ligue os restantes dois acoplamentos a cada uma das almofadas Intelli-Flo.
- Certifique-se de que as almofadas estão a aquecer corretamente após o arranque. Se necessário, adicione mais gelo e água ao sistema Kodiak.

UTILIZAÇÃO E CUIDADOS:

Pode utilizar ocasionalmente água morna a 30 °C e detergente suave para limpar a bomba e os tubos.

COMPOSIÇÃO DO MATERIAL:

ABS (acrilonitrila butadieno estireno), EPDM (monómero de etileno propileno dieno), nitrilo, PC (poli-carbonato), PP (polipropileno), PVC (policloreto de vinilo), aço inoxidável

GARANTIA:

Os produtos Breg são fornecidos com uma garantia limitada contra defeitos de fabrico e de material. Nenhuma outra garantia, expressa ou implícita, e nenhuma afirmação do ou pelo vendedor, por palavras ou ações, constituirá uma garantia. Consulte www.breg.com

ELIMINAÇÃO:

Elimine o produto de acordo com os regulamentos locais.

POLSKI

Informacja o urządzeniu: przeznaczenie, docelowi użytkownicy, przeciwwskazania i utylizacja znajdują się w instrukcji użycia (IFU).

⚠ OSTRZEŻENIA I ŚRODKI OSTROŻNOŚCI:

- Produkt Polar Care® Kodiak® może osiągnąć temperatury na tyle niskie, aby poważnie uszkodzić skórę.
- Należy postępować zgodnie z instrukcją użycia (umieszczonej z tyłu i z boku urządzenia), ulotką dołączonej do produktu (znajdującej się w woreczku z boku urządzenia) oraz instrukcją umieszczenia panelu Intelli-Flo® (dołączonej do każdego panelu Intelli-Flo).

INSTRUKCJA UŻYCIA:

Ten adapter typu Y umożliwia jednoczesne zastosowanie dwóch paneli BREG Intelli-Flo w połączeniu z urządzeniem Polar Care Kodiak do zastosowań w leczeniu zimnem w wielu obszarach zabiegowych.

UWAGA: System Kodiak wymaga ilości wody wystarczającej do zasilenia obu paneli. Dodanie wody może być konieczne po pierwszym uruchomieniu, ze względu na wodę wypartą do paneli. Po napełnieniu obu paneli należy w razie potrzeby napełnić urządzenie dodatkową ilością lodu i wody.

- Podłącz środkowe złącze adaptera typu Y Intelli-Flo do systemu Kodiak.
- Podłącz pozostałe dwa złącza do każdego z paneli Intelli-Flo.
- Upewnij się, że panele są prawidłowo chłodzone po uruchomieniu. W razie potrzeby dodaj dodatkowy lód i wodę do systemu Kodiak.

UŻYTKOWANIE I CZYSZCZENIE:

Do czyszczenia pompy i rurek można okazjonalnie używać ciepłej wody o temperaturze 30°C i łagodnego detergentu.

SKŁAD:

ABS (akrylonitryl-butadien-styren), EPDM (monomer etylenowo-propylenowo-dienowy), nitryl, PC (poliwęglan), PP (polipropylen), PVC (polichlorek winylu), stal nierdzewna

GWARANCJA:

Produkt Breg objęte są ograniczoną gwarancją na wody produkcyjne i materiałowe. Nie udziela się żadnej innej gwarancji, wyraźnej ani dorozumianej. Gwarancji nie stanowią również żadne oświadczenia sprzedawcy, złożone w formie ustnej lub poprzez działania. Zobacz www.breg.com

UTYLIZACJA:

Produkt należy utylizować zgodnie z lokalnymi przepisami.

BAHASA MELAYU

Rujuk Arahan Penggunaan (IFU) untuk maklumat peranti seperti tujuan penggunaan, pengguna yang dimaksudkan, kontraindikasi dan pelupusan.

⚠ AMARAN DAN LANGKAH BERJAGA-JAGA:

- Sistem Polar Care® Kodiak® boleh menjadi sangat sejuk sehingga menyebabkan kecederaan serius pada kulit.
- Ikuti Arahan Pengendalian (di bahagian belakang dan sisi unit), Sisipan Produk (di dalam poket pada sisi unit) dan Arahan Pemasangan Pad Intelli-Flo® (disediakan bersama setiap pad Intelli-Flo).

ARAHAN PENGGUNAAN:

Penyesuai Y ini membolehkan dua pad BREG Intelli-Flo digunakan secara serentak bersama sistem Polar Care Kodiak untuk terapi sejuk pada beberapa kawasan rawatan.

NOTA: Sistem Kodiak memerlukan air yang mencukupi untuk membekalkan kedua-dua pad. Penambahan air mungkin diperlukan selepas permulaan awal kerana sebahagian air akan mengalir ke dalam pad. Selepas kedua-dua pad diisi, tambah ais dan air ke dalam unit mengikut keperluan.

- Sambungkan penyambung tengah penyesuai Y Intelli-Flo kepada sistem Kodiak.
- Sambungkan dua penyambung yang selebihnya kepada setiap pad Intelli-Flo.
- Pastikan pad menyejuk dengan betul semasa permulaan. Jika perlu, tambah ais dan air tambahan ke dalam sistem Kodiak.

PENGGUNAAN DAN PENJAGAAN:

Air suam pada suhu 30°C (86°F) dan detergen ringan boleh digunakan sekali-sekala untuk membersihkan pam dan tiub.

KOMPOSISI BAHAN:

ABS (Acrylonitrile Butadiene Styrene), EPDM (Ethylene Propylene Diene Monomer), Nitril, PC (Polikarbonat), PP (Polipropilena), PVC (Polivinil Klorida), Keluli tahan karat

JAMINAN:

Produk Breg disertakan dengan jaminan terhad terhadap kecacatan pengilangan dan bahan. Tiada jaminan lain, sama ada secara tersurat atau tersirat, diberikan. Sebarang pernyataan lisan atau tindakan oleh penjual tidak akan dianggap sebagai jaminan. Sila lihat www.breg.com

PELUPUSAN:

Buang produk mengikut peraturan tempatan.

MEDDELANDE TILL ANVÄNDARE: Om något allvarligt tillbud inträffar i samband med produkten ska detta rapporteras till Breg och berörd myndighet i den medlemsstat där användaren och/eller patienten befinner sig.

HUOMAUTUS KÄYTTÄJILLE: Jos laitteeseen liittyen sattuu vakava vaaratilanne, siitä tulee ilmoittaa Bregille ja käyttäjän ja/tai potilaan asuinmaan valvontaviranomaiselle.

KENNISGEVING AAN GEBRUIKERS: Meld ernstige incidenten met betrekking tot het apparaat aan Breg en de bevoegde autoriteit van de lidstaat waar de gebruiker en/of patiënt gevestigd is.

AVISO AOS UTILIZADORES: Se tiver ocorrido algum incidente grave relacionado com o dispositivo, comunique-o à Breg e à autoridade competente do Estado-Membro em que o utilizador e/ou doente está estabelecido.

OSTRZEŻENIE DLA UŻYTKOWNIKÓW: W przypadku wystąpienia jakiegokolwiek poważnego incydentu związanego z urządzeniem należy powiadomić firmę Breg oraz właściwy organ państwa członkowskiego, w którym użytkownik i/lub pacjent posiada siedzibę.

NOTIS KEPADA PENGGUNA: Jika sebarang insiden serius telah berlaku berkaitan dengan peranti, laporkan kepada Breg dan pihak berkuasa kompeten Negara Anggota tempat pengguna dan/atau pesakit berada.