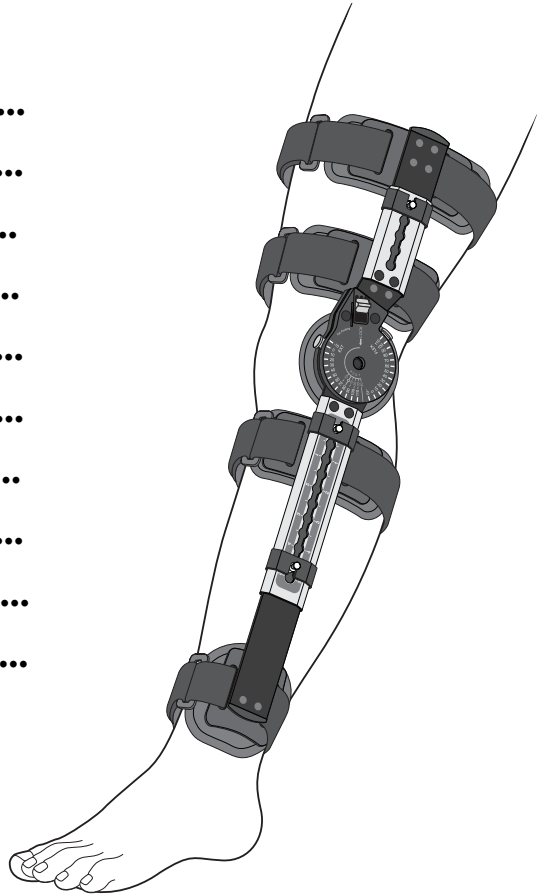


WEE ROM KNEE

INSTRUCTIONS FOR USE

- FRENCH**.....
- ITALIAN**
- SPANISH**
- GERMAN**
- SWEDISH**
- DANISH**
- FINNISH**
- NORWEGIAN**
- DUTCH**
- POLISH**



Breg, Inc.

2885 Loker Ave. East
Carlsbad, CA 92010 U.S.A.

P: 800-321-0607

F: 800-329-2734

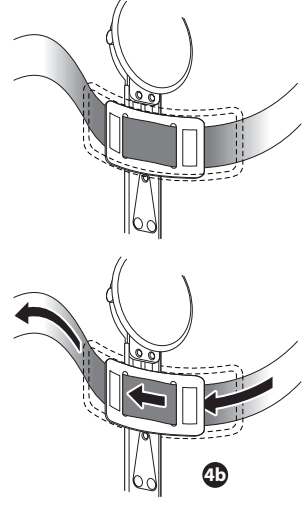
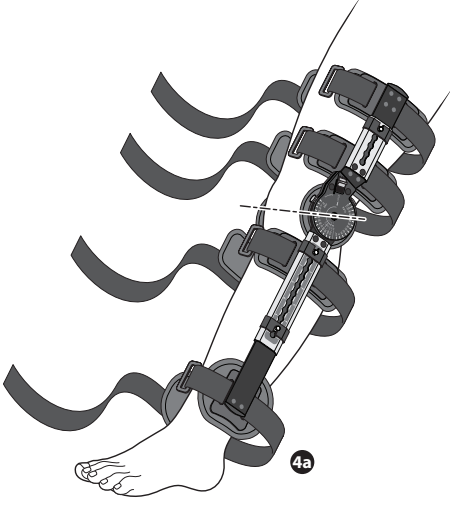
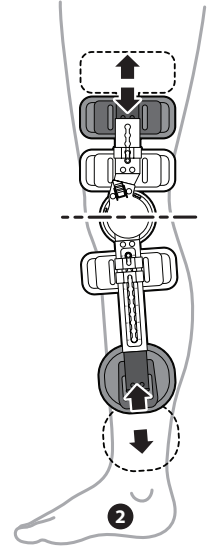
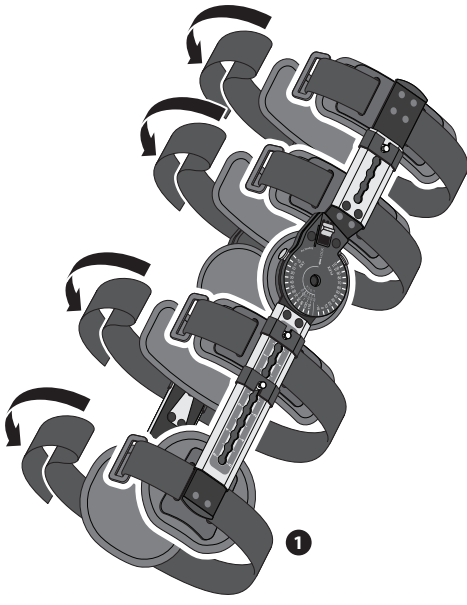
www.breg.com

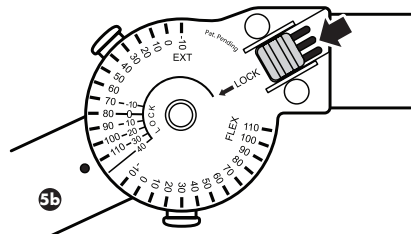
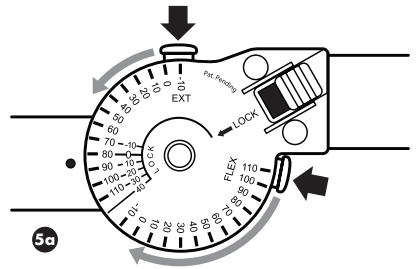
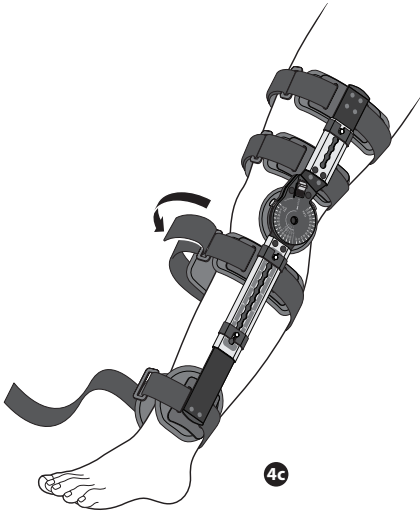
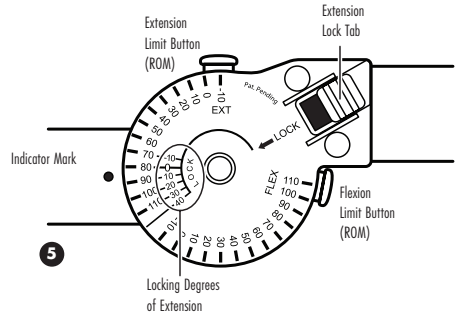
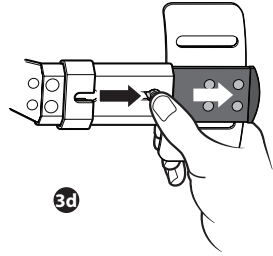
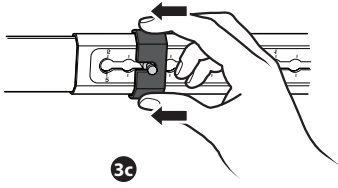
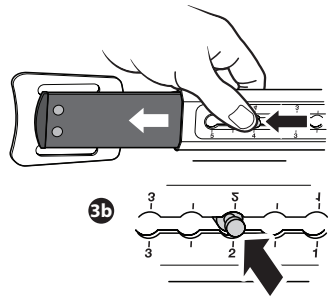
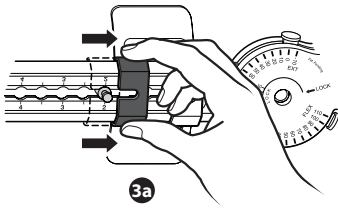
©2021 Breg, Inc. All rights reserved.



E/U authorized representative
MDSS GmbH
Schiffgraben 41
D-30175 Hannover
Germany

AW-1.04332 Rev A 07/21





AVERTISSEMENT

NE LAISSEZ PAS CE PRODUIT DANS LE COFFRE D'UNE VOITURE PAR UNE JOURNÉE CHAUDE, OU DANS TOUT AUTRE ENDROIT OÙ LA TEMPÉRATURE POURRAIT DÉPASSER 65 °C (150 °F) PENDANT UNE PÉRIODE PROLONGÉE. SI UNE DOULEUR SUPPLÉMENTAIRE OU D'AUTRES SYMPTÔMES APPARAISSENT LORS DE L'UTILISATION DE CE DISPOSITIF, ARRÊTEZ DE L'UTILISER ET CONSULTEZ UN MÉDECIN.

CE DISPOSITIF EST PROPOSÉ À LA VENTE PAR OU SUR ORDONNANCE D'UN MÉDECIN OU DE TOUT AUTRE PROFESSIONNEL DE SANTÉ QUALIFIÉ. CE DISPOSITIF N'EST PAS PRÉVU POUR ÊTRE RÉUTILISÉ SUR UN DEUXIÈME PATIENT OU POUR UNE UTILISATION PROLONGÉE AU-DELÀ DE 180 JOURS. CE DISPOSITIF N'EST PAS CONÇU POUR PRÉVENIR LES BLESSURES OU BIEN RÉDUIRE OU ÉLIMINER LE RISQUE DE RÉCIDIVE.

INDICATIONS : INDIQUÉ POUR UNE MISE EN PLACE IMMÉDIATE SUR LES GENOUX POUR LE BLOCAGE OU LA LIMITATION DU MOUVEMENT DU GENOU PENDANT LA RÉÉDUCATION APRÈS UNE INTERVENTION CHIRURGICALE OU UNE BLESSURE DES LIGAMENTS DU GENOU, DU CARTILAGE OU DES FRACTURES STABLES OU EN INTERNE DU PLATEAU TIBIAL, DES CONDYLES OU DU TIBIA PROXIMAL ET DU FÉMUR DISTAL.

CONTRE-INDICATIONS : CONTRE-INDIQUÉ POUR LES FRACTURES INSTABLES OU POUR LES FRACTURES DU FÉMUR PROXIMAL, OU DU TIBIA OU DU PÉRONÉ DISTAL.

APPLICATION ET RÉGLAGE :

1 LIBÉREZ LES QUATRE SANGLES

Tirez chaque sangle à travers l'anneau en D et fixez-la sur elle-même pour éviter tout enchevêtrement.

2 ADAPTEZ L'ORTHÈSE

Tenez l'orthèse à côté de la jambe pour déterminer la longueur appropriée, en alignant la charnière avec le centre du genou.

3a RÉGLEZ LA LONGUEUR DU MOLLET ET DE LA CUISSE

Faites glisser le clip de blocage pour libérer le bouton de réglage de la longueur.

3b Enfoncez le bouton de réglage de la longueur et faites glisser la partie du mollet jusqu'à ce que les plaques de la cheville se trouvent juste au-dessus des os de la cheville.

3c Refaites glisser le clip de blocage sur le bouton de réglage de la longueur.

3d Répétez le réglage de la longueur pour la cuisse.

4a POSEZ L'ORTHÈSE

Une fois la jambe en extension, faites glisser l'orthèse sous la jambe avec les fermetures à l'avant. Assurez-vous que le centre de la charnière est aligné avec le genou.

4b Pour régler les sangles, soulevez la sangle (du côté opposé à l'anneau en D) de la palette pour libérer la sangle de la fermeture auto-agrippante qui maintient la sangle en place. Tirez la sangle à travers les plaques en plastique jusqu'à ce qu'elle soit bien tendue et fixée contre l'arrière de la jambe. Attachez à nouveau la sangle à la plaque et assurez-vous que les supports se maintiennent en position médiane sur le pied.

4c Serrez les sangles en les faisant glisser à travers l'anneau en D, en repliant la sangle sur elle-même jusqu'à la tension souhaitée et en la fixant au crochet double-face.

5 INSTRUCTIONS RELATIVES AUX CHARNIÈRES

5a DÉFINISSEZ L'AMPLITUDE DE MOUVEMENT

Enfoncez le bouton d'extension et faites-le glisser jusqu'au réglage d'amplitude de mouvement souhaité. Enfoncez le bouton de flexion et faites-le glisser jusqu'au réglage d'amplitude de mouvement souhaité. Réglez la charnière opposée pour qu'elle corresponde au réglage de la première charnière (cette étape est essentielle pour assurer une protection adéquate du genou).

REMARQUE : Les réglages de l'amplitude de mouvement se verrouillent automatiquement.

5b VERROUILLEZ LA CHARNIÈRE

Verrouillez la charnière au niveau souhaité : -10, 0, 10, 20, 30 ou 40. Pliez la jambe au réglage souhaité et engagez le verrou. Cela verrouille l'orthèse en place indépendamment des réglages de l'amplitude de mouvement. Assurez-vous que les réglages de l'amplitude de mouvement n'interfèrent pas avec le réglage de verrouillage souhaité.

Si un incident grave survient avec le dispositif, signalez-le à Breg et à l'autorité compétente de l'État membre dans lequel l'utilisateur ou le patient est situé.

AVVERTENZA

NON LASCIARE PER LUNGO TEMPO IL DISPOSITIVO NEL PORTABAGAGLI DI UN'AUTOMOBILE IN UNA GIORNATA CALDA, O IN QUALSIASI ALTRO LUOGO DOVE LA TEMPERATURA POSSA SUPERARE I 65 °C. SE SI RISCOVRANO ULTERIORI DOLORI O ALTRI SINTOMI NELL'UTILIZZARE QUESTO DISPOSITIVO, INTERROMPERE L'USO E RIVOLGERSI A UN MEDICO.

SI AUTORIZZA LA VENDITA DI QUESTO DISPOSITIVO SOLO AGLI OPERATORI SANITARI AUTORIZZATI O DIETRO PRESENTAZIONE DI PRESCRIZIONE MEDICA. QUESTO DISPOSITIVO NON È DESTINATO AD ESSERE RIUTILIZZATO SU UN SECONDO PAZIENTE NÉ ALL'USO PROLUNGATO OLTRE 180 GIORNI. QUESTO DISPOSITIVO NON È DESTINATO A PREVENIRE LESIONI NÉ A RIDURRE O ELIMINARE IL RISCHIO DI UNA NUOVA LESIONE.

INDICAZIONI: INDICATO PER L'APPLICAZIONE IMMEDIATA AL GINOCCHIO PER IMPEDIRE O LIMITARE IL MOVIMENTO DEL GINOCCHIO DURANTE LA RIABILITAZIONE POSTOPERATORIA O A SEGUITO DI LESIONE AI LEGAMENTI O ALLA CARTILAGINE DEL GINOCCHIO O PER FRATTURE CONSOLIDATE O INTERNAMENTE STABILIZZATE DEL PIATTO TIBIALE, DEI CONDILI, FRATTURE DELLA TIBIA A SEDE PROSSIMALE OPPURE DEL FEMORE A SEDE DISTALE.

CONTROINDICAZIONI: CONTROINDICATO PER FRATTURE NON STABILIZZATE O PER FRATTURE DEL FEMORE A SEDE PROSSIMALE OPPURE DELLA TIBIA O DEL PERONE A SEDE DISTALE.

APPLICAZIONE E REGOLAZIONE:

1 SGANCIARE LE QUATTRO CINGHIE

Tirare ciascuna cinghia facendola passare attraverso l'anello a D e riagganciarla su sé stessa per evitare che si aggrovigli.

2 REGOLARE IL TUTORE

Tenere il tutore accanto alla gamba per determinarne la lunghezza appropriata, allineando lo snodo al centro del ginocchio.

3a IMPOSTARE LA LUNGHEZZA SUL POLPACCIO E SULLA COSCIA

Far scivolare la clip di bloccaggio per liberare il pulsante di regolazione della lunghezza.

3b Premere per abbassare il pulsante di regolazione della lunghezza e far scivolare la sezione del polpaccio fino a quando le piastre per le caviglie si trovano appena sopra i malleoli.

3c Far scorrere nuovamente la clip di bloccaggio sul pulsante di regolazione della lunghezza.

3d Ripetere la regolazione della lunghezza per la coscia.

4a APPLICARE IL TUTORE

Tenendo la gamba tesa, far scivolare il tutore sotto la gamba, con le chiusure sulla parte anteriore. Assicurarsi che il centro dello snodo sia allineato al ginocchio.

4b Per regolare le cinghie, sollevare ciascuna cinghia (dal lato opposto dell'anello a D) dalla paletta per sganciarla dal velcro che la tiene ferma. Far passare la cinghia attraverso le piastre di plastica tirandola fino a quando non è in tensione e salda sulla parte posteriore della gamba. Riagganciare la cinghia alla piastra e assicurarsi che i montanti si mantengano in posizione sulla linea mediana della gamba.

4c Chiudere ciascuna cinghia facendola passare attraverso l'anello a D e tirandola indietro su sé stessa fino a raggiungere la tensione desiderata e ad agganciarla al velcro a doppio lato.

5 ISTRUZIONI PER LO SNODO

5a IMPOSTARE L'ANGOLO DI MOVIMENTO (RANGE OF MOTION, ROM)

Premere per abbassare il pulsante di estensione e far scivolare fino all'impostazione dell'angolo di movimento desiderata. Premere per abbassare il pulsante di flessione e far scivolare fino all'impostazione dell'angolo di movimento desiderata. Regolare lo snodo sul lato opposto in modo tale che abbia la stessa impostazione del primo snodo (questo passaggio è fondamentale per assicurare una protezione efficace del ginocchio).

NOTA: Le impostazioni dell'angolo di movimento si bloccano automaticamente in posizione.

5b BLOCCAGGIO DELLO SNODO

Bloccare lo snodo sull'impostazione desiderata -10, 0, 10, 20, 30, o 40. Flettere la gamba secondo un angolo pari all'impostazione desiderata e attivare il bloccaggio. In tal modo, il tutore resterà bloccato in posizione indipendentemente dalle impostazioni dell'angolo di movimento. Assicurarsi che le impostazioni dell'angolo di movimento non interferiscano con l'impostazione desiderata del bloccaggio.

In caso di incidente grave in relazione al dispositivo, inviare una segnalazione a Breg e all'autorità competente dello Stato membro di residenza dell'utente e/o del paziente.

⚠ ADVERTENCIA

NO DEJE ESTE DISPOSITIVO EN EL INTERIOR DE UN VEHÍCULO POR PERÍODOS PROLONGADOS EN DÍAS CÁLIDOS NI EN NINGÚN OTRO LUGAR DONDE LA TEMPERATURA PUEDA SER MAYOR DE 65 °C (150 °F). SI SE PRESENTA CUALQUIER DOLOR ADICIONAL O SÍNTOMAS AL USAR ESTE DISPOSITIVO, SUSPENDA SU USO Y CONSULTE CON UN MÉDICO.

ESTE DISPOSITIVO SE OFRECE PARA LA VENTA SOLO POR ORDEN MÉDICA O DE OTRO PROFESIONAL MÉDICO CALIFICADO. ESTE DISPOSITIVO NO ESTÁ DISEÑADO PARA SER REUTILIZADO EN UN SEGUNDO PACIENTE NI PARA UN USO PROLONGADO MAYOR DE 180 DÍAS. ESTE DISPOSITIVO NO ESTÁ DISEÑADO PARA EVITAR LESIONES NI PARA REDUCIR O ELIMINAR EL RIESGO DE NUEVAS LESIONES.

INDICACIONES: ESTE DISPOSITIVO ESTÁ INDICADO PARA LA APLICACIÓN INMEDIATA EN LAS RODILLAS PARA EL CONTROL DE MOVIMIENTO BLOQUEADO O LIMITADO DE LA RODILLA DURANTE LA REHABILITACIÓN DESPUÉS DE PROCEDIMIENTOS QUIRÚRGICOS O LESIONES EN LOS LIGAMENTOS DE LA RODILLA, CARTÍLAGO O FRACTURAS ESTABLES O FIJADAS INTERNAMENTE DE LA MESETA TIBIAL, CÓNDILOS O TIBIA PROXIMAL Y FÉMUR DISTAL.

CONTRAINDICACIONES: ESTÁ CONTRAINDICADO PARA FRACTURAS INESTABLES O FRACTURAS DEL FÉMUR PROXIMAL O DE LA TIBIA O PERONÉ DISTAL.

COLOCACIÓN Y AJUSTE:

1 LIBERE LAS CUATRO CORREAS

Tire de cada correa a través del anillo en D y fíjelas sobre sí mismas para evitar que se enreden.

2 AJUSTE LA FÉRULA

Sostenga la férula junto a la pierna para determinar la longitud adecuada, alineando la bisagra con el centro de la rodilla.

3a AJUSTE LA LONGITUD DE LA PANTORRILLA Y EL MUSLO

Deslice el broche de bloqueo para liberar el botón de ajuste de la longitud.

3b Oprima el botón de ajuste de la longitud y deslice la sección de la pantorrilla hasta que las placas del tobillo estén justo por encima de los huesos del tobillo.

3c Deslice el clip de bloqueo hacia atrás sobre el botón de ajuste de la longitud.

3d Repita el ajuste de la longitud para el muslo.

4a COLOQUE LA RODILLERA

Con la pierna extendida, deslice la rodillera por debajo de la pierna con los cierres hacia el frente. Asegúrese de que el centro de la bisagra está alineado con la rodilla.

4b Para ajustar las correas, levante la correa (en el lado opuesto del anillo en D) de la paleta para liberar la correa del cierre de gancho que sujeta la correa en su sitio. Tire de la

4c correa a través de las placas de plástico hasta que desaparezca toda la holgura y la correa quede asegurada contra la parte posterior de la pierna. Vuelva a unir la correa a la placa y asegúrese de que los montantes mantengan la posición de la línea media en la pierna.

Ajuste las correas deslizando cada una a través del anillo en D y tirando de la correa sobre sí misma hasta lograr la tensión deseada y sujetándola al gancho de doble cara.

5 INSTRUCCIONES PARA LA BISAGRA

5a AJUSTE EL RANGO DE MOVIMIENTO

Oprima el botón de extensión y deslice hasta el ajuste de rango de movimiento (ROM, sigla en inglés) deseado. Oprima el botón de flexión y deslice hasta el ajuste de ROM deseado. Ajuste la bisagra opuesta para que coincida con la configuración de la primera bisagra (este paso es vital para garantizar la protección correcta de la rodilla).

NOTA: Los ajustes de ROM se bloquean automáticamente en su sitio.

5b BLOQUEE LA BISAGRA

Bloquee la bisagra en la posición deseada: -10, 0, 10, 20, 30, o 40 grados. Doble la pierna hasta el ajuste deseado y bloquee. Esto bloqueará la rodillera en su sitio independientemente del ajuste de ROM. Asegúrese de que el ajuste de ROM no interfiera con el ajuste de bloqueo deseado.

Si se produce un incidente grave debido a este dispositivo, informe a Breg y a la autoridad competente del Estado miembro donde esté establecido el usuario o el paciente.

WARNUNG

LASSEN SIE DIE VORRICHTUNG AN HEISSEN TAGEN NICHT IN EINEN WAGEN ODER AN EINEM ANDEREN ORT LIEGEN, AN DEM DIE TEMPERATUR ÜBER EINEN LÄNGEREN ZEITRAUM 65 °C ÜBERSCHREITEN KANN. WENN WÄHREND DER ANWENDUNG DIESER VORRICHTUNG ZUSÄTZLICHE SCHMERZEN ODER SYMPTOME AUFTRETEN, STELLEN SIE DIE ANWENDUNG EIN UND SUCHEN SIE EINEN ARZT AUF.

DIESE VORRICHTUNG DARF NUR AN EINEN ZUGELASSENEN ARZT ODER ANDEREN QUALIFIZIERTEN THERAPEUTEN ODER AUF DESSEN ANORDNUNG VERKAUFT WERDEN. DIESE VORRICHTUNG IST NICHT FÜR DIE WIEDERVERWENDUNG BEI EINEM ZWEITEN PATIENTEN ODER FÜR EINE LÄNGERE VERWENDUNG ALS 180 TAGE VORGESEHEN. DIESE VORRICHTUNG IST NICHT DAZU BESTIMMT, VERLETZUNGEN ZU VERHINDERN ODER DAS RISIKO EINER ERNEUTEN VERLETZUNG ZU VERRINGERN ODER ZU ELIMINIEREN.

INDIKATIONEN: INDIZIERT FÜR DIE SOFORTIGE ANWENDUNG AM KNIE ZUR GESPERRTEN ODER EINGESCHRÄNKTEN BEWEGUNGSKONTROLLE DES KNIES WÄHREND DER REHABILITATION NACH OPERATIVEN EINGRIFFEN ODER VERLETZUNGEN VON KNIEBÄNDERN, KNORPELN ODER STABILEN ODER INTERN FIXIERTEN FRAKTUREN DES TIBIAPLATEAUS, DER KONDYLEN ODER DER PROXIMALEN TIBIA UND DES DISTALEN FEMURS.

KONTRAINDIKATIONEN: KONTRAINDIZIERT BEI INSTABILEN FRAKTUREN ODER BEI FRAKTUREN DES PROXIMALEN FEMURS ODER DER DISTALEN TIBIA ODER FIBULA.

ANWENDUNG UND EINSTELLUNG:

1 ALLE VIER GURTE LÖSEN

Jeden Gurt durch den D-Ring führen und wieder an sich selbst befestigen, um ein Verheddern zu verhindern.

2 ANPASSEN DER ORTHESE

Die Orthese neben das Bein halten, um die richtige Länge zu bestimmen, und dabei das Scharnier auf die Mitte des Knies ausrichten.

3a WADEN- UND OBERSCHENKELLÄNGE EINSTELLEN

Den Verriegelungsbügel verschieben, um den Knopf für die Längeneinstellung freizulegen.

3b Den Längeneinstellknopf drücken und das Wadeiteil verschieben, bis die Knöchelplatten knapp über den Knöcheln liegen.

3c Den Verriegelungsbügel wieder über den Knopf für die Längeneinstellung schieben.

3d Die Längeneinstellung für den Oberschenkel wiederholen.

4a ANLEGEN DER ORTHESE

Die Orthese bei gestrecktem Bein mit den Verschlüssen nach vorne unter das Bein schieben. Darauf achten, dass die Mitte des Scharniers auf das Knie ausgerichtet ist.

4b Zum Einstellen der Gurte den Gurt (auf der dem D-Ring gegenüberliegenden Seite) vom Polster anheben, um den Gurt vom Klettverschluss zu lösen, der den Gurt in Position hält. Den Gurt durch die Kunststoffplatten führen, bis das gesamte Spiel entfernt ist und der Gurt sicher an der Rückseite des Beins anliegt. Den Gurt wieder an der Platte befestigen und darauf achten, dass die Schienen die Mittellinien-Position am Bein beibehalten.

4c Die Gurte befestigen, indem Sie jeden durch den D-Ring schieben und den Gurt bis zur gewünschten Spannung auf sich selbst zurückziehen und ihn am Klettverschluss sichern.

5 SCHARNIERANLEITUNGEN

5a BEWEGUNGSFREIHEIT (ROM) EINSTELLEN

Die Extensionstaste drücken und auf die gewünschte ROM-Einstellung drehen. Die Flexionstaste drücken und auf die gewünschte ROM-Einstellung drehen. Das gegenüberliegende Scharnier entsprechend der Einstellung des ersten Scharniers einstellen (dieser Schritt ist wichtig, um einen korrekten Knieschutz zu gewährleisten).

HINWEIS: Die ROM-Einstellungen rasten automatisch ein.

5b SCHARNIER ARRETIEREN

Das Scharnier in der gewünschten Position (-10, 0, 10, 20, 30 oder 40) arretieren. Das Bein in die gewünschte Einstellung beugen und „Lock“ verriegeln. Dadurch wird die Orthese unabhängig von der ROM-Einstellung arretiert. Stellen Sie sicher, dass die ROM-Einstellungen nicht durch die gewünschte Lock-Einstellung beeinträchtigt werden.

Schwerwiegende Vorfälle in Bezug auf das Produkt sind Breg und der zuständigen Behörde des Mitgliedstaats, in dem der Anwender und/oder Patient ansässig ist, zu melden.

⚠ VARNING

LÄMNA INTE ENHETEN I EN BIL PÅ EN VARM DAG ELLER PÅ NÅGON PLATS DÄR TEMPERATUREN KAN KOMMA ATT ÖVERSKRIDA 65 °C (150 °F) UNDER EN LÅNGRE TID. OM YTTRELLIGARE SMÄRTA ELLER SYMTOM UPPSTÅR NÄR DU ANVÄNDER DEN HÄR ENHETEN, AVBRYT ANVÄNDNINGEN OCH KONTAKTA LÄKARE.

DEN HÄR PRODUKTEN ERBJUDS TILL FÖRSÄLJNING GENOM ELLER PÅ ORDINATION AV LÄKARE ELLER BEHÖRIG MEDICINSK PERSONAL. DENNA PRODUKT ÄR INTE AVSEDD ATT ANVÄNDAS AV YTTRELLIGARE EN PATIENT ELLER UNDER EN PERIOD SOM STRÄCKER SIG ÖVER 180 DAGAR. DENNA PRODUKT ÄR INTE AVSEDD ATT FÖREBYGGA SKADOR ELLER MINSKA ELLER ELIMINERA RISKEN FÖR ATT SKADAS PÅ NYTT.

INDIKATIONER: AVSEDD FÖR OMEDELBAR APPLICERING PÅ KNÄ FÖR LÅST ELLER BEGRÄNSAD RÖRELSEOMFATTNING AV KNÄET UNDER REHABILITERING EFTER OPERATIVT INGREPP ELLER SKADA PÅ KNÄLIGAMENT, BROSK, ELLER STABIL ELLER INTERNT FIXERAD FRAKTUR PÅ DEN TIBIALA PLATÅN, KONDYLER ELLER PROXIMALA SKENBENET ELLER DISTALA LÄRBNENET.

KONTRAIKATIONER: KONTRAIKICERAD FÖR OSTABILA FRAKTURER ELLER FÖR FRAKTURER PÅ PROXIMALA LÄRBNENET, DISTALA SKENBENET ELLER VADBENET.

APPLICERING OCH JUSTERING:

1 LOSSA ALLA FYRA REMMARN

Dra varje rem genom D-ringen och fäst den bak på den respektive remmen för att förhindra att den trasslar sig.

2 ANPASSA SKENAN

Håll skenan bredvid benet för att avgöra korrekt längd, justera gångjärnet efter knäets centrala del.

3a STÄLL IN LÄNGDEN FÖR VAD OCH LÅR

Flytta på låsklämman för att frigöra knappen för längdjustering.

3b Tryck ned längdjusteringsknappen och dra vadsektionen tills ankelplattorna är placerade strax över ankelbenet.

3c Dra låsklämman bakåt över längdjusteringsknappen.

3d Upprepa längdjusteringen för låret.

4a APPLICERA SKENAN

Med benet utsträckt, dra skenan under benet med stängningen fram. Se till att gångjärnets centrala del är i linje med knäet.

4b För att justera remmarna, lyft av remmen (på motsatt sida från D-ringen) från bricken för att lossa remmen från krokfästet som håller remmen på plats. Dra remmen genom plastplattorna tills hela den lösa remdelen är borta och remmen är säkrad mot benets baksida. Sätt tillbaka remmen på plattan och se till att de upprättstående enheterna bibehåller sin mittlinje-position på benet.

4c Fäst remmarna genom att dra var och en genom D-ringen, dra remmen bak på sig själv tills önskad spänning uppnås och fäst den sedan vid den dubbelsidiga kroken.

5 GÅNGJÄRN INSTRUKTIONER

5a STÄLL IN RÖRELSEOMFÅNG (ROM)

Tryck ned extensionsknappen och dra till önskad ROM-inställning. Tryck ned böjningsknappen och dra till önskad ROM-inställning. Justera det motsatta gångjärnet för att matcha inställningen av det första gångjärnet (det här steget är viktigt för att säkerställa korrekt skydd av knäet).

NOTERA: ROM-inställningarna låses automatiskt på plats.

5b LÅS GÅNGJÄRNET

Lås gångjärnet vid önskad position -10, 0, 10, 20, 30, eller 40. Böj benet till önskad position och fixera låset. Detta kommer att låsa skenan på plats oberoende av ROM-inställningarna. Se till att ROM-inställningarna inte påverkar den önskade låsinställningen.

Om något allvarligt tillbud uppstår i relation till den här enheten, rapportera till Breg och till den behöriga myndigheten i medlemslandet som användaren och/eller patienten är etablerad i.

⚠ ADVARSEL

EFTERLAD IKKE DENNE ANORDNING I EN BIL PÅ EN VARM DAG ELLER PÅ ET ANDET STED, HVOR TEMPERATUREN KAN OVERSTIGE 65 °C (150 °F) I LÆNGERE TID. HVIS DER OPSTÅR YDERLIGERE SMERTER ELLER SYMPTOMER UNDER BRUG AF DENNE ANORDNING, SKAL DU AFBRYDE BRUGEN OG SØGE LÆGE.

DENNE ANORDNING KAN SÆLGES ELLER ORDINERES AF EN LÆGE ELLER EN ANDEN KVALIFICERET SUNDHEDSMEDARBEJDER. ANORDNINGEN ER IKKE BEREGNET TIL GENANVENDELSE AF EN ANDEN PATIENT ELLER LÆNGEREVARENDE BRUG, DER OVERSTIGER 180 DAGE. DENNE ANORDNING ER IKKE BEREGNET TIL AT FORHINDRE PERSONSKADE ELLER TIL AT REDUCERE ELLER ELIMINERE RISIKOEN FOR GENTAGEN PERSONSKADE.

INDIKATIONER: INDICERET TIL ØJEBLIKkelig PÅFØRING PÅ KNÆ MED HENBLIK PÅ LÅST ELLER BEGRÆNSET BEVÆGELSESKONTROL AF KNÆ UNDER REHABILITERING EFTER KIRURGISKE INDGREG ELLER SKADER PÅ KNÆBÅND, BRUSK ELLER STABILE ELLER INTERNT FIKSEREDE BRUD PÅ SKINNEBENSKONSOLLEN, KONDYLER ELLER PROKSIMALT SKINNEBEN OG DISTALT LÅRBEN.

KONTRAIKATIONER: KONTRAIKICERET FOR USTABILE BRUD ELLER FOR BRUD PÅ PROKSIMALT LÅRBEN ELLER DISTALT SKINNEBEN ELLER LÆGBEN.

PÅFØRING OG JUSTERING:

1 LØSN ALLE FIRE REMME

Træk hver rem igennem D-ringen, og fastgør den til bagsiden af hver rem for at forhindre sammenfiltrering.

2 TILPAS ORTOSEN

Hold ortosen ved siden af benet for at fastslå den korrekte længde, idet hængslet justeres i forhold til midten af knæet.

3a INDSTIL LÆG- OG LÅRLÆNGDE

Skyd låseklemmen til siden for at frigive justeringsknappen.

3b Tryk på længdejusteringsknappen, og skyd lægsektionen til siden, indtil ankelpladerne er placeret lige over ankelknoglerne.

3c Skyd låseklemmen tilbage over længdejusteringsknappen.

3d Gentag længdejustering for låret.

4a PÅFØRING AF ORTOSEN

Sørg for, at benet er helt udstrakt, og før ortosen under benet med burrebåndene placeret foran. Kontrollér, at midten af hængslet flugter med midten af knæet.

4b Remmene justeres ved at løfte remmen (på den modsatte side af D-ringen) ud af fodpladen for at løsne remmen fra burrebåndet, der holder remmen på plads. Træk remmen gennem plastikpladerne, indtil remmen er helt stram og er fastgjort til bagsiden af benet. Fastgør remmen til pladen igen, og sørg for, at skinnerne forbliver i benets midtlinjehjposition.

4c Fastgør remmene ved at skyde hver rem igennem D-ringen og trække remmen tilbage over sig selv til den ønskede spænding og fastgør den til det dobbeltsidede burrebånd.

5 HÆNGSELVEJLEDNING

5a INDSTILLING AF BEVÆGELSESMRÅDE

Tryk på ekstensionsknappen, og justér den til den ønskede indstilling for bevægelsesområde. Tryk på fleksionsknappen, og justér den til den ønskede indstilling for bevægelsesområde. Justér det modsatte hængsel, så det svarer til indstillingen af det første hængsel (dette trin er vigtigt for at sikre korrekt knæbeskyttelse).

BEMÆRK: Indstillingerne for bevægelsesområde låses automatisk på plads.

5b LÅSEHÆNGSEL

Lås hængslet fast i den ønskede vinkel på -10°, 0°, 10°, 20°, 30° eller 40°. Bøj benet til den ønskede indstilling, og aktivér låsen. Dette vil låse ortosen på plads uafhængigt af indstillingerne for bevægelsesområde. Sørg for, at indstillingerne for bevægelsesområde ikke forstyrrer den ønskede låseindstilling.

Hvis der er indtruffet alvorlige hændelser i forbindelse med anordningen, skal dette rapporteres til Breg og den kompetente myndighed i den medlemsstat, hvor brugeren og/eller patienten er bosiddende.

VAROITUS

ÄLÄ JÄTÄ TÄTÄ LAITETTA PITKIKSI AJOIKSI KUUMAAN AUTOON TAI MIHINKÄÄN MUUHUN SELLAISEEN PAIKKAAN, JONKA LÄMPÖTILA SAATTAÄ YLIITTÄÄ 65 °C (150 °F). JOS TÄTÄ LAITETTA KÄYTETTÄESSÄ ILMENEE UUSIA KIPUJA TAI MUITA OIREITA, KESKEYTÄ LAITTEEN KÄYTTÖ JA OTA YHTEYTTÄ LÄÄKÄRIIN.

TÄMÄN LAITTEEN SAA MYYDÄ AINOASTAAN LÄÄKÄRI TAI MUU PÄTEVÄ TERVEYDENHUOLLON AMMATILAINEN TAI HÄNEN MÄÄRÄYKSESTÄÄN TOIMIVA OSAPUOLI. TÄTÄ LAITETTA EI OLE TARKOITETTU KÄYTETTÄVÄKSI UUELLEEN MUILLA POTILAILLA. SITÄ EI OLE MYÖSKÄÄN TARKOITETTU YLI 180 PÄIVÄN PITKÄAIKAISEEN KÄYTTÖÖN. TÄTÄ LAITETTA EI OLE TARKOITETTU EHKÄISEMÄÄN VAMMOJIA TAI VÄHENTÄMÄÄN TAI POISTAMAAN VAMMOJEN UUSIUTUMISEN RISKIÄ.

KÄYTTÖAIHEET: TUEN KÄYTTÖAIHE ON POLVEN KUNTOUTUS VÄLITÖMÄSTI POLVEN SITEIDEN TAI RUSTON LEIKKAUKSEN TAI VAMMAN TAI SÄÄRILUUN NIVELPINNAN, NIVELNASTOJEN, SÄÄRILUUN PROKSIMAALISEN PÄÄN TAI REISILUUN DISTAALISEN PÄÄN VAKAIDEN TAI SISÄISESTI KIINNITETTYJEN MURTUMIEN JÄLKEEN, KUN POLVEN LIIKE HALUTAAN ESTÄÄ TÄYSIN TAI LIIKEALUETTA HALUTAAN RAJOITTAÄ.

VASTA-AIHEET: TUEN KÄYTTÖ ON VASTA-AIHEISTA EPÄVAKAIDEN MURTUMIEN TAI REISILUUN PROKSIMAALISEN PÄÄN TAI SÄÄRI- TAI REISILUUN DISTAALISEN PÄÄN MURTUMIEN HOIDOSSA.

KIINNITTÄMINEN JA SÄÄDÖT:

1 NELJÄN HIHNAAN AVAAMINEN

Vedä kaikki hihnat D-renkaiden lävitse ja taita ne itseään vasten, jotta ne eivät pääse takertumaan tai sotkeutumaan.

2 TUEN SOVITTAMINEN PAIKOILLEEN

Määritä tuen oikea pituus pitelemällä sitä jalan vieressä siten, että sarana on linjassa polven keskikohdan kanssa.

3a POHJE- JA REISIOSIEN PITUUDEN ASETTAMINEN

Vapauta pituuden säätöpainike liu'uttamalla lukitusklipsiä.

3b Paina pituuden säätöpainiketta ja liu'uta pohjeosaa, kunnes nilkkalevyt ovat juuri nilkan luiden yläpuolella.

3c Lukitse pituuden säätöpainike liu'uttamalla lukitusklipsi painikkeen päälle.

3d Säädä reisosan pituus samalla tavoin.

4a TUEN KIINNITTÄMINEN

Istu polvi ojennettuna ja liu'uta tuki jalan takapuolelle siten, että kiinnitysmekanismit ovat jalan etupuolella. Varmista, että saranan keskikohta on linjassa polven kanssa.

4b Säädä hihnoja vapauttamalla hihnan sen paikoillaan pitävästä tarranauhasta irrottamalla se pehmusteesta nostamalla (D-renkaan vastakkaiselta puolelta). Vedä hihnaa muovivälyyn lävitse, kunnes siinä ei ole löysää ja se istuu napakasti jalan takapuolelta. Kiinnitä hihna uudelleen pehmusteeseen ja varmista, että pystytuet ovat edelleen linjassa jalan keskikohdan kanssa.

4c Kiinnitä hihnat pujottamalla ne D-renkaiden lävitse, kiristämällä ne taaksepäin vetämällä ja kiinnittämällä ne kaksipuoliseen tarranauhaan.

5 SARANOIDEN OHJEET

5a LIIKEALUEEN ASETTAMINEN

Paina ojennuksen liikealueen painiketta (EXT) ja liu'uta se haluttuun asetukseen. Paina taivutuksen liikealueen painiketta (FLEX) ja liu'uta se haluttuun asetukseen. Säädä saranan siten, että niiden asetukset ovat samat (tämä on ehdottoman tärkeää, jotta tuki suojaa polvea oikein).

KOMMENTTI: Liikealueen asetukset lukittuvat automaattisesti.

5b SARANOIDEN LUKITSEMINEN

Voit lukita saranat -10, 0, 10, 20, 30 tai 40 asteen asentoon. Taivuta polvi haluttua asetusta vastaavaan asentoon ja liu'uta molempien saranoiden lukitusvalvat lukittuun asentoon (LOCK). Tämä lukitsee tuen haluttuun asentoon valittuina olevista liikealueen asetuksista riippumatta. Varmista, että liikealueen painikkeet eivät estä halutun lukitusasetuksen valitsemista.

Jos laitteeseen liittyy sattuu vakava vaaratilanne, siitä tulee ilmoittaa Bregille ja käyttäjän ja/tai potilaan jäsenmaan valvontaviranomaiselle.

ADVARSEL

IKKE LEGG IGJEN DENNE ENHETEN I EN BIL PÅ EN VARM DAG, ELLER PÅ NOE ANNET STED DER TEMPERATUREN KAN OVERSKRIDE 65 °C OVER ET LENGRE TIDSROM. HVIS DET OPPSTÅR YTTERLIGERE SMERTE ELLER SYMPTOMER MENS DU BRUKER DENNE ENHETEN, AVSLUTT BRUKEN OG KONTAKT LEGE.

DENNE ENHETEN SELGES AV ELLER ETTER FORORDNING AV EN LEGE ELLER ANNET KVALIFISERT HELSEPERSONELL. DETTE UTSTYRET ER IKKE BEREGNET FOR GJENBRUK PÅ EN ANNEN PASIENT ELLER FOR LANGVARIG BRUK I MER ENN 180 DAGER. DENNE ENHETEN ER IKKE TENKT BRUKT FOR Å HINDRE SKADER, ELLER FOR Å REDUSERE ELLER FJERNE RISIKOEN FOR Å SKADE SEG PÅ NYTT.

INDIKASJONER: INDISERT FOR UMIDDELBAR PÅFØRING PÅ KNÆR FOR LÅST ELLER KONTROLLERT BEGRENSET BEVEGELSE AV KNEET UNDER REHABILITERING ETTER SKADE ELLER OPERATIVE PROSEDYRER PÅ KNELIGAMENTER, BRUSK ELLER STABILE ELLER INTERNT FESTEDE BRUDD PÅ TIBIAPLATÅET, KONDYLER ELLER PROKSIMAL TIBIA OG DISTAL FEMUR.

KONTRAIKASJONER: KONTRAIKASJONER FOR USTABILE FRAKTURER ELLER FOR FRAKTURER AV PROKSIMAL FEMUR ELLER DISTAL TIBIA ELLER FIBULA.

BRUKSMÅTE OG JUSTERING:**1 LØSNE ALLE FIRE STROPPENE**

Trekk hver stropp gjennom D-ringene og fest den tilbake på seg selv for å hindre sammenfiltring.

2 TILPASS STØTTEN

Hold støtten langs benet for å bestemme riktig lengde. Rett inn hengselen med midten av kneet.

3a STILL INN LEGG- OG LÅRLENGDE

Skyv låseklemmen for å frigjøre knappen for lengdejustering.

3b Trykk inn lengdejusteringsknappen og skyv leggdelen til ankelplatene er akkurat over ankelbeina.

3c Skyv låseklipsen tilbake over lengdejusteringsknappen.

3d Gjenta lengdejusteringen for låret.

4a SETT PÅ STØTTEN

Strek ut benet og skyv støtten under benet med lukkingen foran. Pass på at midten av hengselen er rettet inn med kneet.

4b For å justere stroppene, løft stroppen (på motsatt side av D-ringene) av skovlen for å frigjøre stroppen fra borrelåsfestet som holder stroppen på plass. Trekk stroppen gjennom plastplatene til all slakken er borte og stroppen ligger sikkert mot baksiden av benet. Fest stroppen på platen igjen og pass på at skinnene fortsatt ligger i posisjonen midt på benet.

4c Fest stroppene ved å skyve hver av dem gjennom D-ringene og trekke den tilbake på seg selv til den er så stram som ønsket, og fest den på den tosidige borrelåsen.

5 BRUKSANVISNING FOR HENGSEL**5a STILL INN BEVEGELSESMÅTE (ROM)**

Trykk på knappen for utstrekking, og skyv den til ønsket ROM-innstilling. Trykk på knappen for fleksjon, og skyv den til ønsket ROM-innstilling. Juster motsatt hengsel for å stemme med innstillingen på den første hengselen (dette trinnet er vitalt å sikre riktig knebeskyttelse).

MERK: ROM-innstillingene låses automatisk på plass.

5b LÅS BAR HENGSEL

Lås hengselen i ønsket -10, 0, 10, 20, 30 eller 40. Bøy benet til ønsket innstilling og aktiver låsen. Dette vil låse støtten på plass, uavhengig av ROM-innstillingene for bevegelsesområde. Pass på at ROM-innstillingene ikke er i konflikt med den ønskede låsinnstillingen.

Hvis det har forekommet alvorlige hendelser i forbindelse med utstyret, skal det rapporteres til Breg og kompetent myndighet i medlemsstaten der brukeren og/eller pasienten er bosatt.

WAARSCHUWING

LAAT DIT HULPMIDDEL NIET LANGERE TIJD ACHTER IN EEN AUTO OP EEN WARMER DAG OF OP EEN ANDERE PLAATS WAAR DE TEMPERATUUR HOGER KAN WORDEN DAN 65 °C. ALS ER TIJDENS HET GEBRUIK VAN DIT HULPMIDDEL EXTRA PIJN OF ANDERE SYMPTOMEN OPTREDEN, DIENT U HET GEBRUIK TE STOPPEN EN MEDISCHE HULP IN TE ROEPEN.

DIT HULPMIDDEL WORDT TE KOOP AANGEBODEN DOOR OF IN OPDRACHT VAN EEN ARTS OF ANDERE GEKwalificeerde MEDISCHE BEROEPSBEOEFENAAR. DIT HULPMIDDEL IS NIET BEDOELD VOOR HERGEBRUIK BIJ EEN TWEEDE PATIËNT OF VOOR GEBRUIK LANGER DAN 180 DAGEN. DIT HULPMIDDEL IS NIET BEDOELD OM LETSEL TE VOORKOMEN OF HET RISICO OP NIEUW LETSEL TE VERMINDEREN OF TE ELIMINEREN.

INDICATIES: GEÏNDICEERD VOOR ONMIDDELIJKE TOEPASSING OP KNEËN VOOR GEBLOKKEERDE OF BEPERKTE BEWEGINGSREGELING VAN DE KNEE TIJDENS REVALIDATIE NA OPERATIEVE INGEGREPEN OF LETSEL AAN KNEEBANDEN, KRAAKBEEN, OF STABIELE OF INWENDIG GEFIXEERDE BREUKEN VAN HET TIBIAPLATEAU, CONDYLEN OF PROXIMALE TIBIA EN DISTALE FEMUR.

CONTRA-INDICATIES: GECONTRA-INDICEERD VOOR INSTABIELE BREUKEN OF VOOR BREUKEN VAN HET PROXIMALE FEMUR OF DE DISTALE TIBIA OF FIBULA.

AANBRENGEN EN AANPASSINGEN MAKEN:

1 ALLE 4 BANDEN LOSMAKEN

Trek elke band uit de D-ring en maak het uiteinde vast aan het klittenband zodat deze niet verstrikt raakt.

2 DE BRACE PLAATSEN

Houd de brace naast het been om de juiste lengte te bepalen, waarbij u het scharnier uitlijnt met het midden van de knie.

3a DE KUIT- EN DIJLENLNGTE INSTELLEN

Schuif de vergrendelknop om de lengte-instellingsknop bloot te leggen.

3b Druk op de lengte-afstelknop en schuif het kuitgedeelte tot de enkelplaten zich net boven het enkel bevinden.

3c Schuif de vergrendelknop terug over de lengte-afstelknop.

3d Herhaal deze procedure om de lengte voor de dij aan te passen.

4a DE BRACE AANBRENGEN

Houd het been gestrekt en schuif de brace onder het been met de sluitingen aan de voorkant. Zorg dat het midden van het scharnier op één lijn ligt met de knie.

4b Om de banden af te stellen, tilt u de band (aan de andere kant dan de D-ring) van de peddel om de band los te maken van het klittenband die de band op zijn plaats houdt. Trek de band door de plastic platen totdat alle speling is verwijderd en de band stevig tegen de achterkant van het been zit. Maak de banden opnieuw vast de plaat en zorg dat de staanders midden op het been geplaatst blijven.

4c Maak de banden vast door ze elk door de D-ring te schuiven en de band aan te trekken tot de gewenste spanning terug en ze aan het klittenband te bevestigen.

5 SCHARNIERINSTRUCTIES

5a HET BEWEGINGSBEREIK INSTELLEN

Druk de extensieknop in en schuif deze naar de gewenste bewegingsbereikinstelling. Druk de flexieknop in en schuif deze naar de gewenste bewegingsbereikinstelling. Stel het tegenoverliggende scharnier af overeenkomstig het eerste scharnier (deze stap is van vitaal belang voor bescherming van het knie).

OPMERKING: De instellingen van het bewegingsbereik worden automatisch vergrendeld.

5b SCHARNIERVERGRENDING

Vergrendel het scharnier op -10°, 0°, 10°, 20°, 30° of 40° naar wens. Buig het been tot de gewenste instelling en vergrendel het scharnier. Hierdoor wordt de brace op zijn plaats gehouden, onafhankelijk van de bewegingsbereikinstellingen. Zorg ervoor dat bewegingsbereikinstellingen niet interfereren met de gewenste vergrendelingsinstelling.

Indien zich met betrekking tot het hulpmiddel een ernstig incident heeft voorgedaan, dient dit te worden gemeld aan Breg en aan de bevoegde autoriteit van de lidstaat waar de gebruiker en/of de patiënt is gevestigd.

⚠ OSTRZEŻENIE

NIE POZOSTAWIAJ TEGO WYROBU W SAMOCHODZIE W UPALNY DZIEŃ ANI W INNYM MIEJSCU, W KTÓRYM TEMPERATURA MOŻE PRZEKROCZYĆ 150°F (65°C) PRZEZ DŁUŻSZY CZAS. JEŚLI PODCZAS KORZYSTANIA Z TEGO WYROBU WYSTĄPIĄ JAKIEKOLWIEK DODATKOWE DOLEGLIWOŚCI BÓLOWE LUB OBJAWY, NALEŻY ZAPRZESTAĆ JEGO UŻYTKOWANIA I ZASIĘGNĄĆ PORADY LEKARZA.

TEN WYRÓB MEDYCZNY JEST OFEROWANY DO SPRZEDAŻY NA RECEPTĘ WYPISANĄ PRZEZ LEKARZA LUB INNEGO WYKWAIFIKOWANEGO PRACOWNIKA SŁUŻBY ZDROWIA. TEN WYRÓB MEDYCZNY NIE JEST PRZEZNACZONY DO PONOWNEGO UŻYCIA PRZEZ INNEGO PACJENTA ANI DO UŻYTKOWANIA PRZEKRACZAJĄCEGO OKRES 180 DNI. WYRÓB NIE ZOSTAŁ ZAPROJEKTOWANY DO ZAPOBIEGANIA URAZOM ANI ZMNIEJSZANIA LUB ELIMINOWANIA RYZYKA PONOWNEGO ODNIESIENIA OBRAŻEŃ.

WSKAZANIA: WYRÓB WSKAZANY DO NATYCHMIASTOWEGO STOSOWANIA NA KOLANACH W CELU UZYSKANIA ZABLOKOWANIA LUB KONTROLOWANEGO OGRANICZENIA RUCHU KOLANA PODCZAS REHABILITACJI POOPERACYJNEJ LUB PO URAZIE WIĘZADEŁ KOLANA, CHRZĄSTKI LUB PO STABILNYCH LUB WEWNĘTRZNYCH UTRWAŁONYCH ZŁAMANIACH PŁASKOWYŻU PISZCZELOWEGO, KŁYKCI LUB BLIŻSZEJ PISZCZELI I DALSZEJ KOŚCI UDOWEJ.

PRZECIWSKAZANIA: WYRÓB NIE NADAJE SIĘ DO STOSOWANIA W PRZYPADKU NIESTABILNYCH ZŁAMAŃ LUB ZŁAMAŃ BLIŻSZEJ CZĘŚCI KOŚCI UDOWEJ LUB DALSZEJ KOŚCI PISZCZELOWEJ LUB STRZAŁKOWEJ.

ZAKŁADANIE I REGULACJA:

1 ODPDĄĆ WSZYSTKIE CZTERY PASKI

Przełożyć koniec każdego paska paski pierścienia D i zapiąć z powrotem, aby nie dopuścić do ich splątania.

2 DOPASOWANIE ORTEZY

Przytrzymać ortezę obok nogi, aby określić odpowiednią długość, i wyrównać zawias ortezy ze środkiem kolana.

3a USTAWIENIE DŁUGOŚCI CZĘŚCI ŁYDKOWEJ I UDOWEJ

Przesunąć klips blokujący, aby zwolnić przycisk regulacji długości.

3b Wcisnąć przycisk regulacji długości i przesunąć odcinek łydkowy, aż płytki kostki znajdą się tuż nad kością skokową.

3c Przesunąć klips blokujący do tyłu na przycisk regulacji długości.

3d Powtórzyć regulację dla długości odcinka udowego.

4a ZAKŁADANIE ORTEZY

Przy wyciągniętej nodze wsunąć ortezę pod nogę, pamiętając o ustawieniu zapięć w jej przedniej części. Upewnij się, że środek zawiasu znajduje się w jednej linii z kolaniem.

4b Aby wyregulować paski, unieść pasek (po przeciwnej stronie względem pierścienia D) z zakładki, aby odczepić go od rzepu, który utrzymuje go w odpowiednim położeniu. Przeciągając pasek przez plastikowe zakładki, aż do wyeliminowania luzu i ułożenia paska w położeniu styczonym z nogą. Ponownie przyczepić pasek do płytki i upewnić się, że podpory są nadal ustawione w środkowej linii nogi.

4c Zapiąć paski, przeciągając je przez pierścień D i pociągając do tyłu, aby uzyskać odpowiednie napięcie, po czym przyczepić za pomocą dwustronnego rzepa.

5 INSTRUKCJE OBSŁUGI ZAWIASÓW

5a USTAWIANIE ZAKRESU RUCHU (ROM)

Wcisnąć przycisk wyprostu i przesunąć dożądanego ustawienia ROM. Nacisnąć przycisk zgięcia i przesunąć dożądanego ustawienia ROM. Wyregulować przeciwległy zawias tak, aby odpowiadał ustawieniom pierwszego zawiasu (ten krok jest niezbędny do zapewnienia właściwej ochrony stawów kolanowych).

UWAGA: Ustawienia ROM są blokowane automatycznie w żądanej pozycji.

5b ZAWIAS BLOKUJĄCY

Zablokować zawias w żądanej pozycji -10, 0, 10, 20, 30 lub 40. Zgiąć nogę dożądanego ustawienia i zablokować zawias. Będzie to skutkowało zablokowaniem ortezy, niezależnie od ustawień ROM. Upewnij się, że ustawienia ROM nie kolidują z żądaną wartością ustawienia blokady.

W przypadku wystąpienia jakiegokolwiek poważnego zdarzenia związanego z wyrobem należy powiadomić o tym firmę Breg i właściwy organ państwa członkowskiego zamieszkiwanego przez użytkownika i/lub pacjenta.



2885 Laker Ave East

Carlsbad, CA 92010 USA

Toll Free Tel: 1-800-321-0607 Local:

+1-760-795-5440

Fax: +1-760-795-5295

www.breg.com