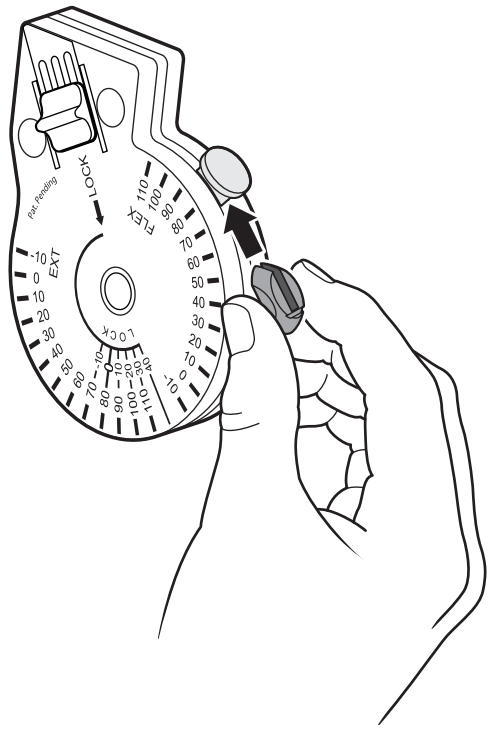
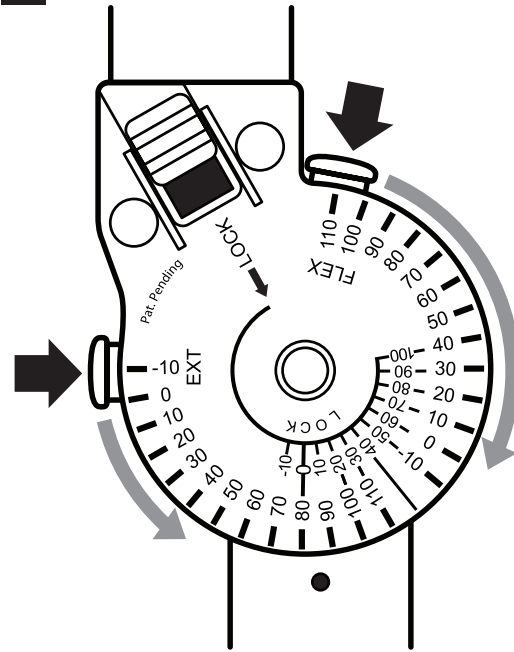
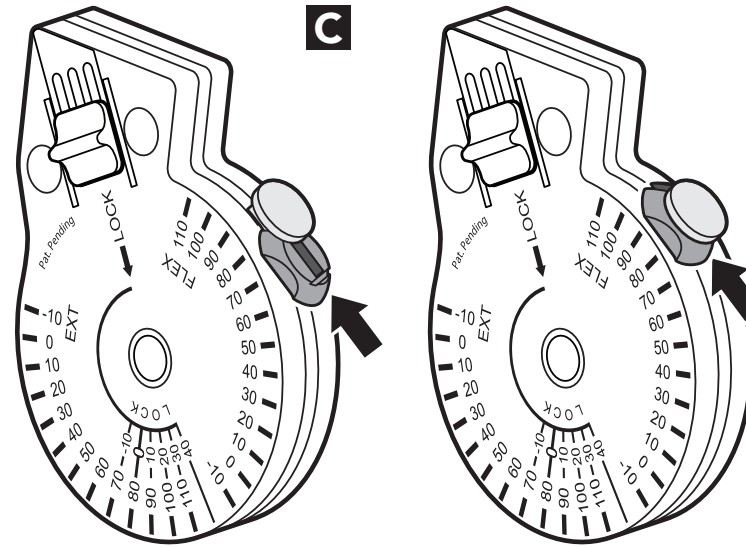
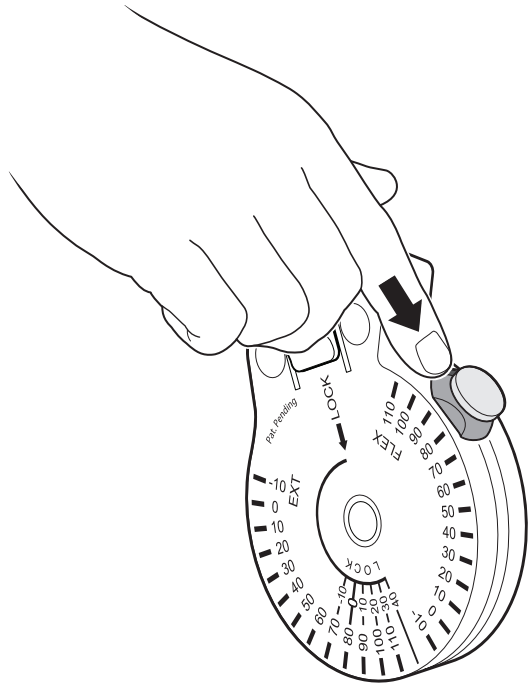
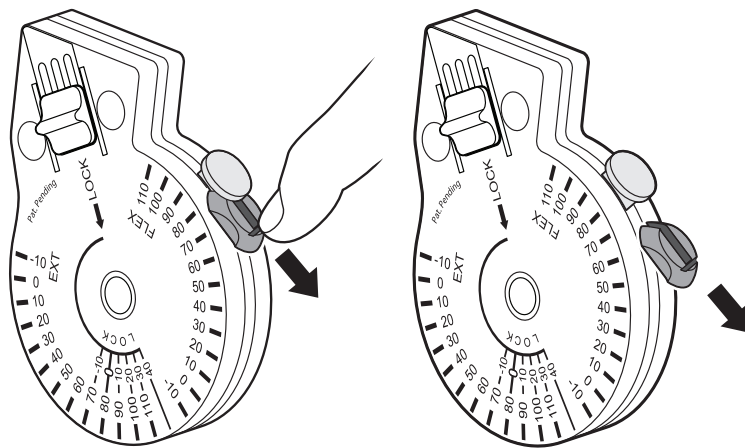


A**B****C****D****E**

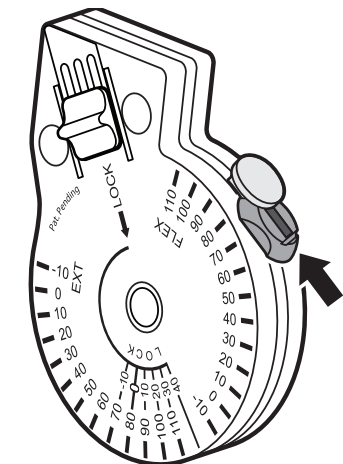
ROM Lock

FITTING INSTRUCTIONS

- SWEDISH
- DANISH
- FINNISH
- NORWEGIAN
- ROMANIAN
- DUTCH
- POLISH



Breg, Inc.
 2382 Faraday Avenue, Suite 300
 Carlsbad, CA 92008 U.S.A.
 P: 800-321-0607
 F: 800-329-2734
 www.breg.com
 ©2023 Breg, Inc. All rights reserved.



E/U authorized representative
 MDSS GmbH
 Schiffgraben 41
 D-30175 Hannover
 Germany

AW-1.04065 Rev B 07/23



ANVISNINGAR PÅ SVENSKA

A. 1. Ställ in gångjärnet för rörelseomfång till önskade inställningar genom att trycka in de grå flikarna och skjuta dem längs gångjärnet till önskad position.

B. 2. Ta tag i rörelseomfångsläset mellan pekfingret och tummen och skjut (med den platta sida mot gångjärnet) under den grå fliken.

C. 3. När rörelseomfångsläsets tänder är under den grå fliken, skjut du läset hela vägen under den grå fliken tills du känner ett klick.

D. 1. Tryck med tummen eller pekfingret på den spårade sidan av rörelseomfångsläset. Detta gör att rörelseomfångsläset kan kopplas ur men inte skjutas hela vägen ut.

E. 2. Placera tummens fingernagel i springan och skjut ut rörelseomfångsläset hela vägen från under den grå fliken.

DANSK VEJLEDNING

A. 1. Indstil ROM-hængslet til de ønskede indstillinger ved at trykke på de grå tapper og skyde dem langs med hængslet til den ønskede position.

B. 2. Grib fat om ROM-låsen mellem pegefingeren og tommelen, og skyd den under den grå tap (med den flade side mod hængslet).

C. 3. Når ROM-låsens tænder er placeret under den grå tap, skal du skubbe låsen hele vejen under den grå tap, indtil du hører et klik.

D. 1. Tryk på den rillede side af ROM-låsen med tommelen eller pegefingeren. Dette tillader frakobling af ROM-låsen, men forhindrer, at den skubbes hele vejen ud.

E. 2. Placér tommelfingerneflen i rillen, og skyd ROM-låsen ud fra undersiden af den grå tap det sidste stykke.

Hvis der er indtruffet alvorlige hændelser i forbindelse med anordningen, skal dette rapporteres til Breg og den kompetente myndighed i den medlemsstat, hvor brugeren og/eller patienten er bosiddende.

NEDERLANDSE INSTRUCTIES

A. 1. Stel het bewegingsbereikscharnier in op de gewenste stand door de grijze lippen in te drukken en ze in de gewenste stand te schuiven.

B. 2. Pak de bewegingsbereikvergrendeling vast tussen de duim en wijsvinger en schuif het (met de platte kant naar het scharnier toe) onder de grijze lip.

C. 3. Zodra de tanden van de bewegingsbereikvergrendeling zich onder de grijze lip bevinden, duwt u de vergrendeling helemaal onder de grijze lip tot u een klik voelt.

D. 1. Duw met de duim of wijsvinger op de gleufzijde van de bewegingsbereikvergrendeling. Hierdoor kan de bewegingsbereikvergrendeling ontgrendelen, maar niet helemaal naar buiten worden geduwd.

E. 2. Plaats de duimvingernagel in de gleuf en schuif de bewegingsbereikvergrendeling onder grijze lip vandaan.

Indien zich een ernstig incident heeft voorgedaan met betrekking tot het hulpmiddel, dient dit te worden gemeld aan Breg en de bevoegde autoriteit van de lidstaat waar de gebruiker en/of de patiënt is gevestigd.

SUOMENKIELISET OHJEET

A. 1. Määritä saranan liikealueen asetukset painamalla harmaita säätimiä ja liu’uttamalla ne haluttuun asentoon.

B. 2. Pitele liikealueen lukkoa etusormen ja peukalon välissä ja liu’uta se (litteä puoli saranaa kohti) harmaan säätimen alle.

C. 3. Kun liikealueen lukon hampaat ovat harmaan säätimen alla, paina lukkoa säätimen alle, kunnes tunnet napsahduksen.

D. 1. Paina peukalolla ja etusormella liikealueen lukon uritetulta puolelta. Liikealueen lukko irttoa, mutta se ei työnny kokonaan ulos.

E. 2. Aseta peukalonkynsi uraan ja liu’uta liikealueen lukko kokonaan ulos säätimen alta.

Jos laitteeseen liittyyen sattuu vakava vaaratilanne, siitä tulee ilmoittaa Bregille ja käyttäjän ja/ tai potilaan jäsenmaan valvontaviranomaiselle.

INSTRUKCJE W JĘZYKU POLSKIM

A. 1. Ustawić zawias ROM na żądaną wartość, wciskając szare wypustki i przesuwając je wzdłuż zawiasu do żądanej pozycji.

B. 2. Chwycić blokadę ROM między palec wskazujący a kciuk i przesunąć (płaską stroną w stronę zawiasu) pod szarą zakładkę.

C. 3. Gdy ząbki blokady ROM znajdą się pod szarą zakładką, wcisnąć blokadę do końca pod szarą zakładkę do momentu poczucia kliknięcia.

D. 1. Nacisnąć kciukiem lub palcem wskazującym szczelinową stronę blokady ROM. Umożliwi to odłączenie blokady ROM, ale nie jej całkowite wypchnięcie.

E. 2. Wsuń paznokiec kciuka w szczelinę i całkowicie wysunąć blokadę ROM spod szarej zakładki.

W przypadku wystąpienia jakiegokolwiek poważnego zdarzenia pozostającego w związku z wyrobem, należy powiadomić o tym firmę Breg i właściwy organ państwa członkowskiego zamieszkiwanego przez użytkownika i/lub pacjenta.

NORSK BRUKSANVISNING

A. 1. Sett hengselbevegelsen til ønsket innstilling ved å trykke inn de grå tappene og skyve dem langs hengselen til de er i ønsket stilling.

B. 2. Grip hengsellåsen mellom tommel og pekefinger og skyv (med den flate siden mot hengselen) under den grå tappen.

C. 3. Så snart tennene i hengsellåsen er under den grå tappen, skyv låsen så langt den går under den grå tappen til du føler et klikk.

D. 1. Trykk med tommelen eller pekefingeren på den siden av hengsellåsen som har en slisse. Det gjør det mulig for hengsellåsen å løsne uten at den skyves helt ut.

E. 2. Sett tommelfingerneflen i slissen og skyv hengsellåsen resten av veien ut fra under den grå tappen.

Hvis det har forekommet alvorlige hendelser i forbindelse med utstyret, skal det rapporteres til Breg og kompetent myndighet i medlemsstaten der brukeren og/eller pasienten er bosatt.

INSTRUCȚIUNI ÎN LIMBA ROMÂNĂ

A. 1. Setajți balamava ROM la setarea dorită apăsând clemele gri și glisându-le de-a lungul balamalei până la poziția dorită.

B. 2. Prindeți dispozitivul de blocare al ROM între degetul arătător și degetul mare și glisați (cu partea plană spre balama) sub clema gri.

C. 3. Odată ce dinții dispozitivului de blocare al ROM sunt sub clema gri, apăsați blocarea sub clema gri până la capăt până ce simțiți un clic.

D. 1. Apăsați cu degetul mare sau arătător pe partea cu fantă a dispozitivului de blocare al ROM. Aceasta va permite decuplarea dispozitivului de blocare al ROM dar nu va fi scos până la capăt.

E. 2. Așezați unghia degetului mare în fantă și glisați dispozitivul de blocare al ROM în întregime de sub clema gri.

Dacă s-a produs un incident serios în legătură cu dispozitivul, raportați către Breg și către autoritatea competentă a statului membru în care este stabilit utilizatorul și/ sau pacientul.