

T Scope[®] Hip Post-Op Brace

FITTING INSTRUCTIONS

SWEDISH.....	6
DANISH.....	7
FINNISH.....	8
NORWEGIAN.....	9
ROMANIAN.....	10
DUTCH.....	11
POLISH.....	12



Breg, Inc.

2382 Faraday Avenue, Suite 300
Carlsbad, CA 92008 USA

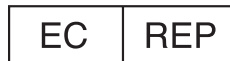
P: 800-321-0607

F: 800-329-2734

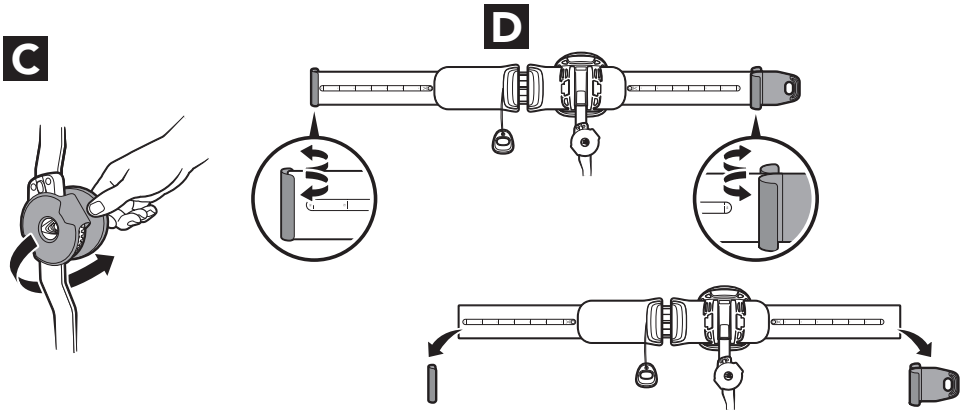
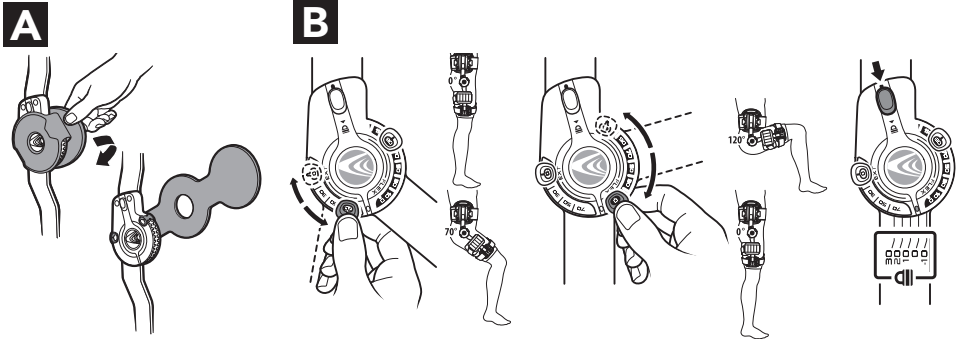
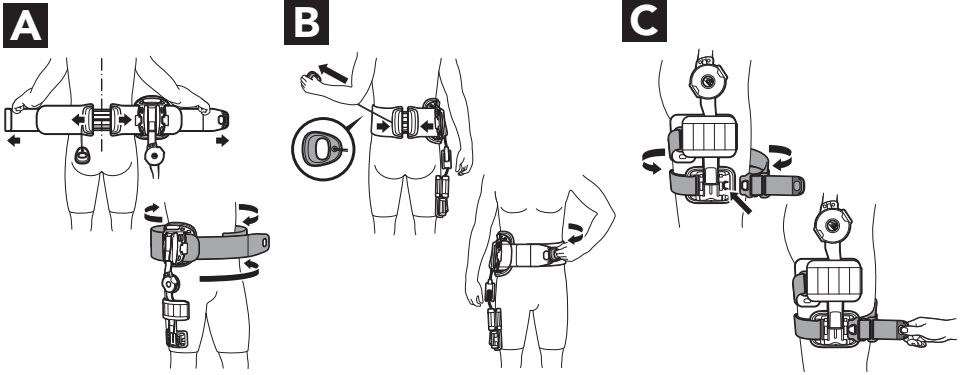
www.breg.com

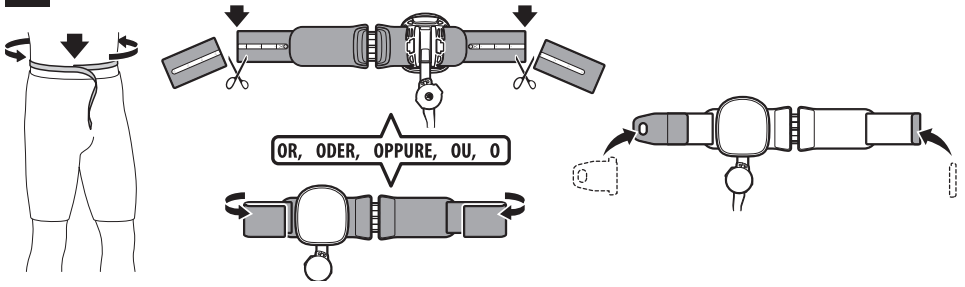
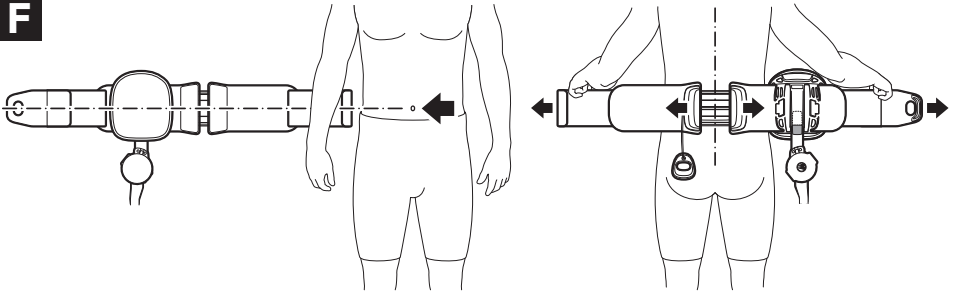
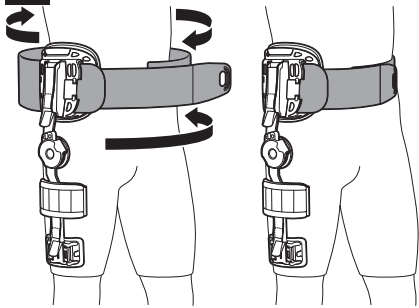
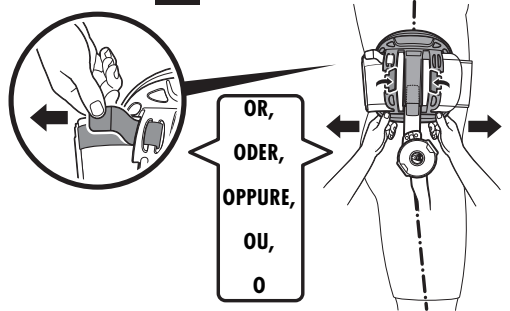
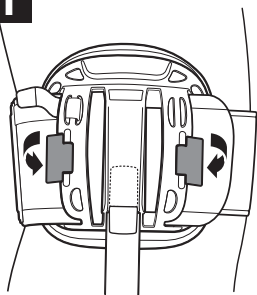
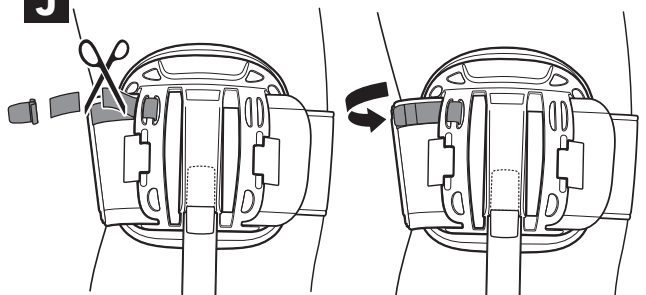
©2023 Breg, Inc. All rights reserved.

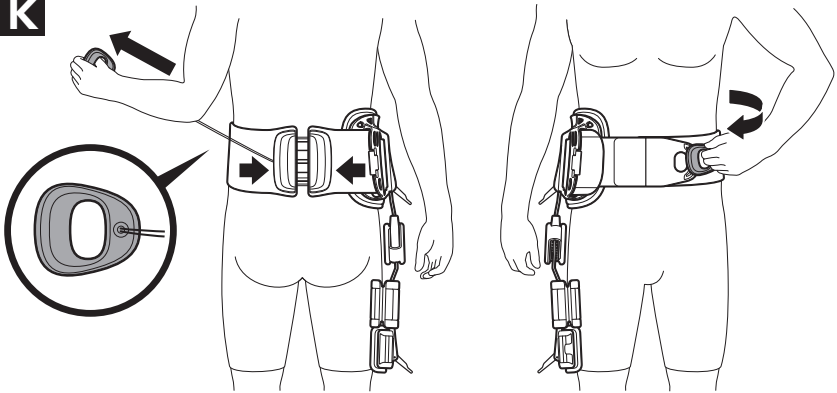
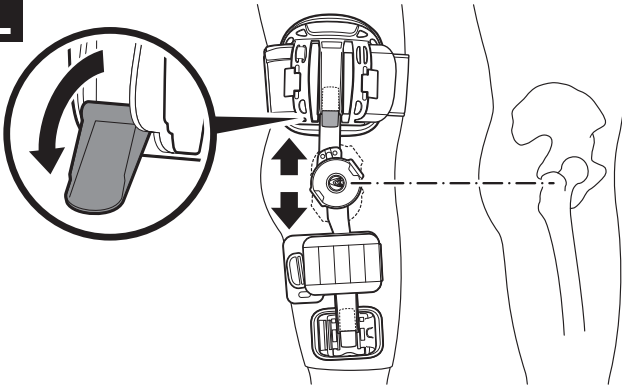
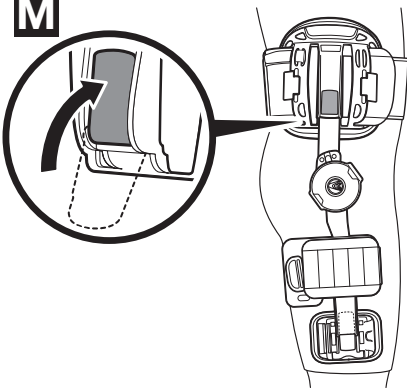
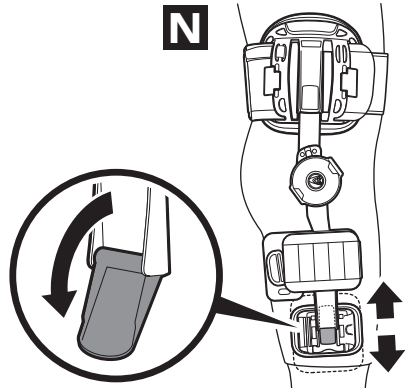
AW-1.04031 Rev B 10/23

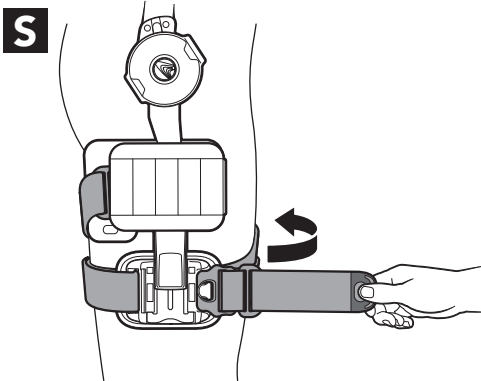
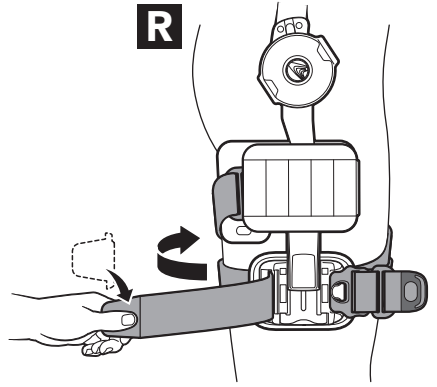
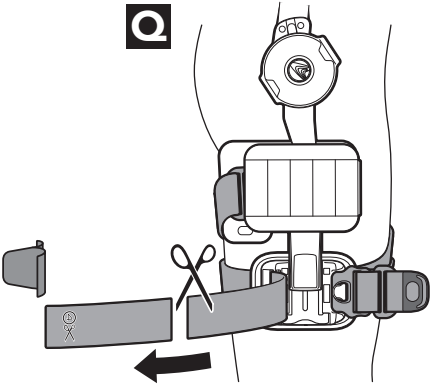
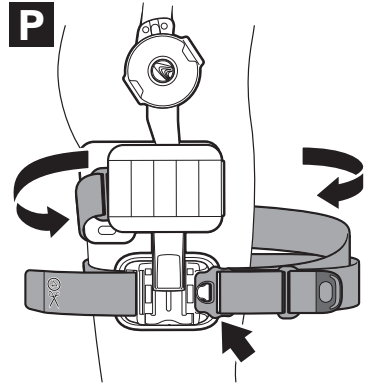
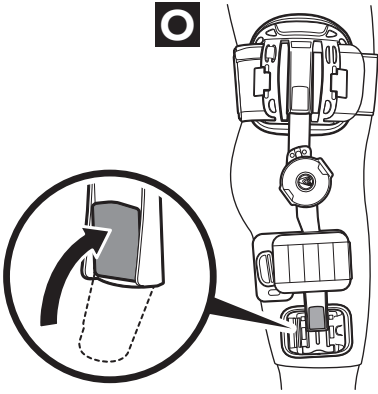


E/U authorized representative
MDSS GmbH
Schiffgraben 41
D-30175 Hannover
Germany



E**F****G****H****I****J**

K**L****M****N**



⚠ VARNINGAR

VARNING: LÄS NOGGRANT BRUKS-/SKÖTSELANVISNINGEN FÖRE ANVÄNDNING.

VARNING: TA INTE AV T SCOPE POSTOP-HÖFTORTOSEN SÅVIDA DIN BEHANDLINGSANSVARIGA LÄKARE ELLER FYSIOTERAPEUT HAR GETT DIG INSTRUKTIONER OM ATT GÖRA DET. ÄNDRA INTE INSTÄLLNINGARNA FÖR LEDENS RÖRELSEOMFÅNG UTAN HANDLEDNING AV EN LÄKARE ELLER FYSIOTERAPEUT.

VARNING: DEN HÄR PRODUKTEN KOMMER INTE ATT FÖRHINDRA ELLER FÖRMINSKA SKADOR. LÄMPLIG REHABILITERING OCH MODIFIERADE AKTIVITETER ÄR OCKSÅ EN NÖDVÄNDIG DEL AV ETT SÄKERT BEHANDLINGSPROGRAM. KONTAKTA DIN BEHANDLINGSANSVARIGA LÄKARE (ELLER FYSIOTERAPEUT) ANGÅENDE SÄKER OCH LÄMPLIG AKTIVITETSNIVÅ MEDAN DU BÄR DENNA PRODUKT.

VARNING: OM DU UPPLÉVER ÖKAD SMÄRTA, SVULLNAD, HUDIRRITATION ELLER ANDRA BIVERKNINGAR MEDAN DU ANVÄNDER DEN HÄR PRODUKTEN, KONTAKTA OMEDELBART DIN LÄKARE (ELLER FYSIOTERAPEUT).

VARNING: LEDEN PÅ DENNA ORTOS ÄR UTFORMAD ATT BEGRÄNSA OCH/ELLER KONTROLLERA RÖRELSEOMFÅNG. DEN ÄR INTE AVSEDD ATT STABILISERA DIN HÖFT NÄR DU INTE HAR BELASTNINGSRESTRIKTIONER ELLER ERSÄTTA ETT GÅNGHJÄLPMEDEL. FÖLJ DIN LÄKARES RÅD ANGÅENDE BELASTNINGSRESTRIKTIONER OCH ANVÄND ALLTID ETT LÄMPLIGT HJÄLPMEDEL, T.E.X. KRYCKOR ELLER ETT GÅBORD.

VARNING: DENNA ORTOS SKA INTE ANVÄNDAS AV PATIENTER SOM ÄR TYNGRE ÄN 113 KG.

FÖRSIKTIGHET: FEDERAL LAG I USA BEGRÄNSAR FÖRSÄLJNINGEN AV DENNA PRODUKT TILL ATT SÄLJAS GENOM ELLER PÅ ORDINATION AV EN LEGITIMERAD LÄKARE.

FÖRSIKTIGHET: FÖR ANVÄNDNING AV EN ENDA PATIENT.

ANVÄNDNING OCH SKÖTSEL: HANDTVÄTTA SKUMDYNORNA OCH REMMARNAS MED MILD TVÅL OCH LÅT DEM LUFTTORKA. PLACERA INTE KUDDAR ELLER REMMAR I TORKSKÅP ELLER TORKTUMBLARE.

Om något allvarligt tillbud uppstår i relation till den här ortosen, rapportera till Breg och till den behöriga myndigheten i medlemslandet som användaren och/eller patienten är etablerad i.

⚠ ADVARSLER

ADVARSEL: LÄS BRUGS- OG PLEJEVEJLEDNINGEN OG ALLE ADVARSLER GRUNDIGT IGENNEM FØR IBRUGTAGNING.

ADVARSEL: UNDLAD AT FJERNE T SCOPE POSTOPERATIV HOFTEORTOSE, MEDMINDRE DU ER BLEVET ANVIST TIL DETTE AF DIN LÆGE. UNDLAD AT JUSTERE HÆNGSLETS BEVÆGELSESMRÅDE UDEN LÆGEFAGLIG VEJLEDNING.

ADVARSEL: DENNE ANORDNING VIL IKKE FORHINDRE ELLER REDUCERE ALLE SKADER. KORREKT REHABILITERING OG ÆNDRET AKTIVITETSNIVEAU ER OGSÅ EN VIGTIG DEL AF ET SIKKERT BEHANDLINGSPROGRAM. KONTAKT DIN LÆGE VEDRØRENDE SIKKERT OG PASSENDE AKTIVITETSNIVEAU, MENS DU BÆRER DENNE ANORDNING.

ADVARSEL: HVIS DU OPLEVER ØGET SMERTE, HÆVELSE, HUDIRRITATION ELLER EVENTUELLE KOMPLIKATIONER, NÅR DU BRUGER DETTE PRODUKT, SKAL DU STRAKS KONTAKTE DIN LÆGE.

ADVARSEL: HÆNGSELSET PÅ DENNE ORTOSE ER KONSTRUERET TIL AT BEGRÆNSE OG/ELLER STYRE BEVÆGELSESMRÅDET. DET ER IKKE KONSTRUERET TIL AT STABILISERE DIT KNÆ, NÅR DET UDSÆTTES FOR VÆGTBELASTNING, OG UDGØR IKKE EN ERSTATNING FOR ET GANGSTATIV. FØLG DIN LÆGES ANVISNINGER VEDR. VÆGTBELASTNING, OG BRUG ALTID EN KORREKT STØTTEANORDNING SÅSOM KRYKKER ELLER ET GANGSTATIV.

ADVARSEL: DENNE ORTOSE BØR IKKE ANVENDES AF PATIENTER MED EN KROPSVÆGT, DER OVERSTIGER 113 KILO.

FORSIGTIG: IFØLGE AMERIKANSK LOVGIVNING MÅ DENNE ANORDNING KUN SÆLGES ELLER ORDINERES AF EN LÆGE.

FORSIGTIG: KUN TIL BRUG PÅ EN ENKELT PATIENT.

BRUG OG PLEJE: VASK SKUMPLADERNE OG REMMENE I HÅNDEN MED MILD SÆBE OG LUFTTØR. PLADER ELLER REMME MÅ IKKE TØRRETUMBLE.

Hvis der er indtruffet alvorlige hændelser i forbindelse med anordningen, skal dette rapporteres til Breg og den kompetente myndighed i den medlemsstat, hvor brugeren og/eller patienten er bosiddende.

VAROITUKSET

VAROITUS: LUE KÄYTTÖ-/HOITO-OHJEET JA VAROITUKSET HUOLELLISESTI ENNEN LAITTEEN KÄYTTÖÄ.

VAROITUS: ÄLÄ POISTA POSTOPERATIIVISTA T SCOPE HIP -LONKKATUKEA ILMAN LÄÄKÄRISI ANTAMAA LUPAA. MUUTA SARANAN LIIKEALUEEN SÄÄTÖJÄ AINOASTAAN LÄÄKÄRIN VALVONNASSA.

VAROITUS: TÄMÄ LAITE EI EHKÄISE TAI LIEVITÄ KAIKKIA VAMMOJA. ASIANMUKAINEN KUNTOUTUS JA KOHTUULLINEN FYSIINEN AKTIIVISUUS OVAT OLENNAINEN OSA TURVALLISTA HOITO-OHJELMAA. KESKUSTELE LÄÄKÄRISI KANSSA FYSISISIÄ AKTIVITEETEISTA, JOITA VOIT HARRASTAA TURVALLISESTI TÄTÄ LAITETTA KÄYTTÄESSÄSI.

VAROITUS: OTA VÄLITTÖMÄSTI YHTEYTTÄ LÄÄKÄRISI, JOS KOET LISÄÄNTYNYTTÄ KIPUA, TURVOTUSTA, IHON ÄRSYTYSTÄ TAI MITÄ TAHANSA MUITA HAITTAVAIKUTUKSIA TÄTÄ TUOTETTA KÄYTTÄESSÄSI.

VAROITUS: TÄMÄN TUEN SARANA ON SUUNNITELTU RAJOITTAMAAN JA/TAI HALLITSEMAAN LIIKEALUETTA. SITÄ EI OLE SUUNNITELTU KORVAAMAAN MUITA APUVÄLINEITÄ TAI STABILOIMAAN LONKKA KUORMITUKSEN AIKANA. NOUDATA LÄÄKÄRISI ANTAMIA KUORMITUSTA KOSKEVIA OHJEITA JA KÄYTÄ AINA ASIANMUKAISIA APUVÄLINEITÄ, KUTEN KYYNÄRSAUVOJA TAI ROLLAATTORIA.

VAROITUS: TÄTÄ TUKEA EI TULISI KÄYTTÄÄ POTILAILLA, JOIDEN PAINO YLITTÄÄ 113 KG (250 PAUNAA).

HUOMAUTUS: YHDYSVALTOJEN LIITTOVALTION LAIT RAJOITTAVAT TÄMÄN LAITTEEN MYNNIN LISENSOIDULLE LÄÄKÄRILLE TAI HÄNEN MÄÄRÄYKSESTÄÄN.

HUOMAUTUS: TÄMÄ LAITE ON TARKOITETTU HENKILÖKOHTAISEEN KÄYTTÖÖN.

KÄYTTÖ JA HOITO: PESE VAAHTOMUOVITYNYNYT JA HIHNAT KÄSIN MIEDOLLA SAIPPUALLA JA ANNA NIIDEN KUIVUA HUONEENLÄMMÖSSÄ TAI ULKONA. ÄLÄ KUIVAA TYYNYJÄ TAI HIHNOJA KUIVAUSRUMUSSA.

Jos laitteeseen liittyen sattuu vakava vaaratilanne, siitä tulee ilmoittaa Bregille ja käyttäjän ja/tai potilaan jäsenmaan valvontaviranomaiselle.

ADVARSLER

ADVARSEL: LES BRUKSANVISNING OG ADVARSLER FØR BRUK.

ADVARSEL: IKKE FJERN T-SCOPE HIP POST-OP-STØTTEN MED MINDRE DU FÅR BESKJED OM DET AV HELSEPERSONELL. IKKE ENDRE INNSTILLINGER FOR HENGSELENES BEVEGELSESMRÅDE UTEN OPPSYN FRA HELSEPERSONELL.

ADVARSEL: DENNE ENHETEN VIL IKKE HINDRE ELLER REDUSERE ALLE SKADER. RIKTIG REHABILITERING OG AKTIVITETSENDRINGER ER OGSÅ EN VIKTIG DEL AV ET TRYGT BEHANDLINGSOPPLEGG. TA KONTAKT MED KVALIFISERT HELSEPERSONELL ANGÅENDE SIKKERT OG RIKTIG AKTIVITETSNIVÅ MENS DU BRUKER DETTE UTSTYRET.

ADVARSEL: DERSOM DU SKULLE FÅ MER SMERTER, HEVELSER, IRRITASJON I HUDEN ELLER ANDRE BIVIRKNINGER MENS DU BRUKER DETTE PRODUKTET, TA UMIDDELBAR KONTAKT MED HELSEPERSONELL.

ADVARSEL: HENGSELEN PÅ DENNE STØTTEN ER KONSTRUERT FOR Å BEGRENSE OG/ELLER KONTROLLERE BEVEGELSESMRÅDET. DEN ER IKKE KONSTRUERT FOR Å STABILISERE HOFTEN DIN NÅR DU BÆRER VEKT ELLER ERSTATTE EN GANGSTØTTE. FØLG LEGENS RÅD ANGÅENDE VEKTBÆRING OG BRUK ALLTID EN EGNET HJELPEENHET, SLIK SOM KRYKKER ELLER EN GÅSTOL.

ADVARSEL: DENNE STØTTEN SKAL IKKE BRUKES TIL PASIENTER SOM VEIER MER ENN 113 KG.

ADVARSEL: IFØLGE AMERIKANSK LOVGIVNING KAN DETTE UTSTYRET KUN SELGES AV ELLER ETTER FORORDNING AV AUTORISERT HELSEPERSONELL.

ADVARSEL: KUN FOR ÉN PASIENT.

BRUK OG VEDLIKEHOLD: PUTER OG STROPPER KAN HÅNDVASKES MED MILDT VASKEMIDDEL OG LUFTTØRKES. HVERKEN PUTER ELLER STROPPER SKAL TØRKES I TØRKETROMMEL.

Hvis det har forekommet alvorlige hendelser i forbindelse med utstyret, skal det rapporteres til Breg og kompetent myndighet i medlemsstaten der brukeren og/eller pasienten er bosatt.

⚠️ ATENȚIONĂRI

ATENȚIONARE: CITIȚI CU ATENȚIE INSTRUCȚIUNILE DE UTILIZARE/ÎNGRIJIRE ȘI DE ATENȚIONARE ÎNAINTE DE UTILIZARE

ATENȚIONARE: NU SCOATEȚI ORTEZA T SCOPE POST-OP DE ȘOLD DACĂ NU AVEȚI INSTRUCȚIUNI DE LA PROFESIONISTUL ÎN TRATAMENT MEDICAL. NU MODIFICAȚI SETĂRILE INTERVALULUI DE MIȘCARE AL BALAMALEI FĂRĂ SĂ SUPRAVEGHERE DIN PARTEA UNUI PROFESIONIST MEDICAL.

ATENȚIONARE: ACEST DISPOZITIV NU VA PREVENI SAU REDUCE TOATE VĂTĂMĂRILE. RECUPERAREA CORECTĂ ȘI MODIFICAREA ACTIVITĂȚII SUNT DE ASEMENEA O PARTE ESENȚIALĂ A UNUI PROGRAM SIGUR DE TRATAMENT. CONSULTAȚI PROFESIONISTUL CU LICENȚĂ ÎN ÎNGRIJIREA SĂNĂTĂȚII CU PRIVIRE LA NIVELUL DE ACTIVITATE SIGURĂ ȘI ADECVATĂ ÎN TIMP CE PURTAȚI ACEST DISPOZITIV.

ATENȚIONARE: DACĂ EXPERIMENTAȚI DURERE CU INTENSITATE CRESCUTĂ, UMFLARE, IRITAȚIA PIELII SAU ORICE ALTĂ REACȚIE ADVERSĂ ÎN TIMP CE UTILIZAȚI ACEST PRODUS, CONSULTAȚI IMEDIAT MEDICUL.

ATENȚIONARE: BALAMAUA DE PE ACEASTĂ ORTEZĂ ESTE CONCEPUTĂ PENTRU LIMITAREA ȘI/SAU CONTROLUL INTERVALULUI DE MIȘCARE. NU ESTE DESTINAT SĂ VĂ STABILIZEZE ȘOLDUL ATUNCI CÂND PUNEȚI GREUTATE PE EL SAU SĂ ÎNCUIIASCĂ UN DISPOZITIV DE DEPLASARE. RESPECTAȚI SFATUL MEDICULUI CU PRIVIRE LA GREUTĂȚI SUPPLEMENTARE ȘI FOLOSIȚI ÎNTOTDEAUNA UN DISPOZITIV DE SUSȚINERE ADECVAT, CUM AR FI CÂRJEA SAU UN SUPORT PENTRU DEPLASARE.

ATENȚIONARE: ACEASTĂ ORTEZĂ NU SE VA UTILIZA PENTRU PACIENȚI CARE DEPĂȘESC 250 LBS (CCA 113 KG).

PRECAUȚIE: LEGILE FEDERALE RESTRIȚIONEAZĂ CA ACEST DISPOZITIV SĂ FIE OFERIT SPRE VÂNZARE DE CĂTRE SAU LA COMANDA UNEI PERSOANE CU CALIFICARE MEDICALĂ.

PRECAUȚIE: DOAR PENTRU UTILIZARE DE CĂTRE UN SINGUR PACIENT.

UTILIZARE ȘI ÎNGRIJIRE: SPĂLAȚI MANUAL PLĂCUȚELE DE SPUMĂ ȘI CURELELE CU UN SĂPUN DELICAT ȘI USCAȚI LA AER. NU PUNEȚI PLĂCUȚELE SAU CURELELE ÎNTR-UN USCĂTOR MECANIC.

Dacă s-a produs un incident serios în legătură cu dispozitivul, raportați către Breg și către autoritatea competentă a statului membru în care este stabilit utilizatorul și/sau pacientul.

⚠️ WAARSCHUWINGEN

WAARSCHUWING: LEES DE GEBRUIKS-/ONDERHOUDSINSTRUCTIES EN WAARSCHUWINGEN ZORGVULDIG DOOR VOORAFGAAND AAN GEBRUIK.

WAARSCHUWING: VERWIJDER DE T SOPE-HEUPBRACE NIET, TENZIJ OP INSTRUCTIE VAN UW BEHANDELEND MEDISCHE PROFESSIONAL. VERANDER HET BEWEGINGSBEREIK VAN DE SCHARNIEREN NIET ZONDER TOEZICHT VAN EEN MEDISCHE PROFESSIONAL.

WAARSCHUWING: DIT HULPMIDDEL ZAL NIET ALLE LETSELS VOORKOMEN OF VERMINDEREN. EEN GOEDE REVALIDATIE EN AANPASSINGEN VAN ACTIVITEITEN ZIJN OOK EEN ESSENTIEEL ONDERDEEL VAN EEN VEILIG BEHANDELINGSPROGRAMMA. RAADPLEEG UW BEHANDELEND MEDISCHE PROFESSIONAL MET BETREKKING TOT EEN VEILIG EN GESCHIKT ACTIVITEITSNIVEAU TIJDENS HET DRAGEN VAN DIT HULPMIDDEL.

WAARSCHUWING: ALS U TIJDENS HET GEBRUIK VAN DIT PRODUCT MEER PIJN, ZWELLING, HUIDIRRITATIE OF BIJWERKINGEN ONDERVINDT, RAADPLEEG DAN ONMIDDELIJK UW MEDISCHE PROFESSIONAL.

WAARSCHUWING: HET SCHARNIER OP DEZE BRACE IS ONTWERPEN OM HET BEWEGINGSBEREIK TE BEPERKEN EN/OF TE REGELEN. HET IS NIET ONTWERPEN OM UW HEUP TE STABILISEREN WANNEER U HET BELAST MET GEWICHT OF TER VERVANGING VAN EEN LOOPHULPMIDDEL. VOLG DE ADVIEZEN VAN UW MEDISCH PROFESSIONAL MET BETREKKING TOT HET BELASTEN MET GEWICHT EN GEBRUIK ALTIJD EEN JUIST HULPMIDDEL, ZOALS KRUKKEN OF EEN LOOPREK.

WAARSCHUWING: DEZE BRACE MAG NIET WORDEN GEBRUIKT BIJ PATIËNTEN DIE ZWAARDER ZIJN DAN 113 KG.

WAARSCHUWING: FEDERALE WETGEVING BEPERKT DE VERKOOP VAN DIT HULPMIDDEL TOT DOOR OF IN OPDRACHT VAN EEN GEDIPLOMEERD MEDISCH BEROEPSBEOFFENAAR.

WAARSCHUWING: ALLEEN VOOR GEBRUIK DOOR ÉÉN PATIËNT.

GEBRUIK EN ONDERHOUD: WAS DE BANDEN EN SCHUIMRUBBEREN KUSSENS MET DE HAND MET EEN MILDE ZEEP EN LAAT ZE AAN DE LUCHT DROGEN. PLAATS KUSSENS OF BANDEN NIET IN EEN MECHANISCHE DROGER.

Indien zich een ernstig incident heeft voorgedaan met betrekking tot het hulpmiddel, dient dit te worden gemeld aan Breg en de bevoegde autoriteit van de lidstaat waar de gebruiker en/of de patiënt is gevestigd.

INSTRUKCJE W JĘZYKU POLSKIM

OSTRZEŻENIA

OSTRZEŻENIE: PRZED UŻYCIEM WYROBU NALEŻY DOKŁADNIE PRZECZYTAĆ INSTRUKCJE STOSOWANIA/PIELĘGNACJI I OSTRZEŻENIA.

OSTRZEŻENIE: NIE ZDEJMOWAĆ ORTEZY T SCOPE HIP POST-OP, CHYBA ŻE ZOSTANIE TO ZALECONE PRZEZ LEKARZA PROWADZĄCEGO LECZENIE. NIE ZMIENIĄC USTAWIEN ZAKRESU RUCHU ZAWIASÓW BEZ NADZORU ZE STRONY LEKARZA.

OSTRZEŻENIE: TEN WYRÓB MEDYCZNY NIE ZAPOBIEGNIE WSZYSTKIM URAZOM ANI NIE ZREDUKUJE STOPNIA ICH DOTKLIWOŚCI. ISTOTNYM ELEMENTEM BEZPIECZNEGO PROGRAMU LECZENIA JEST RÓWNIEŻ ODPOWIEDNIA REHABILITACJA I ZMIANA AKTYWNOŚCI FIZYCZNEJ. SKONSULTOWAĆ SIĘ Z LEKARZEM PROWADZĄCYM LECZENIE W KWESTII USTALENIA BEZPIECZNEGO I ODPOWIEDNIEGO POZIOMU AKTYWNOŚCI FIZYCZNEJ PODCZAS NOSZENIA TEGO WYROBU MEDYCZNEGO.

OSTRZEŻENIE: W PRZYPADKU WYSTĄPIENIA PODWYŻSZONEGO POZIOMU BÓLU, OPUCHLIZNY, PODRAŻNIENIA SKÓRY LUB WSZELKICH NIEPOŻĄDANYCH DZIAŁAŃ PODCZAS UŻYTKOWANIA TEGO WYROBU NALEŻY NATYCHMIAST SKONSULTOWAĆ SIĘ Z LEKARZEM.

OSTRZEŻENIE: ZAWIAS UMIESZCZONY W TEJ ORTEZIE ZAPROJEKTOWANY ZOSTAŁ DO OGRANICZANIA I/LUB KONTROLOWANIA ZAKRESU RUCHU. NIE JEST PRZEZNACZONY DO STABILIZACJI STAWU BIODROWEGO PACJENTA PODCZAS NOSZENIA PRZEZ NIEGO CIĘŻKICH PRZEDMIOTÓW, NIE MOŻE TEŻ ZASTĘPOWAĆ POMOCY ORTOPEDYCZNYCH PRZYDATNYCH PODCZAS CHODZENIA. NALEŻY PRZESTRZEGAĆ ZALECEŃ LEKARZA W ZAKRESIE MOŻLIWOŚCI OBCIĄŻANIA STAWU I ZAWSZE KORZYSTAĆ Z ODPOWIEDNIEGO URZĄDZENIA WSPOMAGAJĄCEGO, TAKIEGO JAK KULE LUB CHODZIK.

OSTRZEŻENIE: TA ORTEZA NIE POWINNA BYĆ STOSOWANA U PACJENTÓW, KTÓRYCH MASA CIAŁA PRZEKRACZA 113 KG.

UWAGA: PRAWO FEDERALNE ZEZWALA NA SPRZEDAŻ TEGO WYROBU MEDYCZNEGO WYŁĄCZNIE PRZEZ LICENCJONOWANEGO PRACOWNIKA SŁUŻBY ZDROWIA LUB NA JEGO ZLECENIE.

UWAGA: WYŁĄCZNIE DO UŻYTKU PRZEZ JEDNEGO PACJENTA.

STOSOWANIE I PIELĘGNACJA: PASKI I PIANKOWE PODKŁADKI PRAĆ RĘCZNIE W WODZIE Z DODATKIEM ŁAGODNEGO MYDŁA I SUSZYĆ NA POWIETRZU. NIE WKŁADAĆ PODKŁADEK ANI PASKÓW DO SUSZAREK MECHANICZNYCH.

W przypadku wystąpienia jakiegokolwiek poważnego zdarzenia pozostającego w związku z wyrobem, należy powiadomić o tym firmę Breg i właściwy organ państwa członkowskiego zamieszkiwanego przez użytkownika i/lub pacjenta.



2382 Faraday Avenue, Suite 300

Carlsbad, CA 92008 USA

Toll Free Tel: 1-800-321-0607

Local: +1-760-795-5440

Fax: +1-760-795-5295

www.breg.com