

# Vectra® Lite Fixed Walker Vectra Basic Fixed Walker Vectra Premium Fixed Walker



**Breg, Inc.**  
2382 Faraday Avenue, Suite 300  
Carlsbad, CA 92008 U.S.A.  
P: 800-321-0607  
F: 800-329-2734  
AW-1.90271 REV D 1123



EC REP

E/U authorized representative  
MDSS GmbH  
Schiffgraben 41  
D-30175 Hannover  
Germany



**W A R N I N G**

**WARNING:** CAREFULLY READ USE/CARE INSTRUCTIONS AND WARNINGS PRIOR TO USE.  
**WARNING:** DO NOT REMOVE WALKER BOOT UNLESS INSTRUCTED BY YOUR MEDICAL TREATMENT PROFESSIONAL.  
**WARNING:** THIS DEVICE WILL NOT PREVENT OR REDUCE ALL INJURIES. PROPER REHABILITATION AND ACTIVITY MODIFICATION ARE ALSO AN ESSENTIAL PART OF A SAFE TREATMENT PROGRAM.  
**WARNING:** IF YOU EXPERIENCE INCREASED PAIN, SWELLING, OR ANY ADVERSE REACTIONS WHILE USING THIS PRODUCT, IMMEDIATELY CONSULT YOUR MEDICAL PROFESSIONAL.  
**WARNING:** TAKE APPROPRIATE PRECAUTIONS WHEN WALKING ON SLIPPERY SURFACES, UNEVEN TERRAIN, OR ANY OTHER PROPERTY CONDITION WHERE THE EXERCISE OF CAUTION APPEARS NECESSARY.  
**WARNING:** DO NOT OPERATE A MOTOR VEHICLE OR HUMAN POWERED VEHICLE WHILE WEARING THIS WALKER BOOT.  
**CAUTION:** FOR SINGLE PATIENT USE ONLY. OUTER SOLE MAY DETERIORATE WITH MULTIPLE USES.

If any serious incident has occurred in relation to the device, report to Breg and the competent authority of the Member State in which the user and/or patient is established.

**W A R N U N G**

**WARNUNG:** VOR GEBRAUCH BITTE SORGFÄLTIG ALLE ANLEITUNGEN ZUM GEBRAUCH UND ZUR PFLEGE SOWIE DIE WARNUNGEN LESEN.  
**WARNUNG:** DEN WALKER-STIEFEL NICHT ENTFERNEN, AUSSER AUF ANWEISUNG IHRES ARZTES ODER QUALIFIZIERTEN PFLEGEPERSONALS.  
**WARNUNG:** DIESES PRODUKT KANN NICHT ALLE VERLETZUNGEN VERHINDERN ODER LINDERN. ENTSPRECHENDE REHABILITATION UND AKTIVITÄTSEINSCHRÄNKUNG SIND EIN WICHTIGER BESTANDTEIL EINER SICHEREN BEHANDLUNG.  
**WARNUNG:** WENN BEI DER VERWENDUNG ERHÖHTE SCHMERZEN, SCHWELLUNGEN ODER ANDERE NEBENWIRKUNGEN AUFTRETEN, KONSULTIEREN SIE BITTE SOFORT IHREN ARZT.  
**WARNUNG:** BESONDERE VORSICHT IST BEIM GEHEN AUF RUTSCHIGEM ODER GLATTEM ODER UNEBENEM BODEN GEBOTEN, ODER WENN ANDERE BEDINGUNGEN ZUTREFFEN SOLLTEN, DIE EINE ERHÖHTE VORSICHT RATSAM ERSCHEINEN LASSEN.  
**WARNUNG:** WÄHREND DES TRAGENS DES WALKER-STIEFELS KEIN KRAFTFAHRZEUG ODER EIN DURCH MENSCHENKRAFT ANGETRIEBENES FAHRZEUG BETRIEBEN.  
**ACHTUNG:** NUR ZUM GEBRAUCH FÜR EINEN EINZELNEN PATIENTEN VORGESEHEN. DIE DECKSOHLE KANN SICH NACH MHRFACHEM TRAGEN ABNUTZEN.

Schwerwiegende Vorfälle in Bezug auf das Produkt sind Breg und der zuständigen Behörde des Mitgliedstaats, in dem der Anwender und/oder Patient ansässig ist, zu melden.

**A V V E R T E N Z A**

**AVVERTENZA:** PRIMA DI UTILIZZARE IL DISPOSITIVO, LEGGERE ATTENTAMENTE LE ISTRUZIONI E LE AVVERTENZE RELATIVE ALL'USO E ALLA MANUTENZIONE.  
**AVVERTENZA:** NON TOGLIERSI LO STIVALETTO PER DEAMBULAZIONE SE NON DIETRO ORDINE DELL'OPERATORE SANITARIO.  
**AVVERTENZA:** NON PREVIENE NÉ RIDUCE OGNI LESIONE. PARTE ESSENZIALE DI UN PROGRAMMA TERAPEUTICO COMPLETO SONO ANCHE UNA RIABILITAZIONE ADEGUATA E LA MODIFICA DELLE ATTIVITÀ SVOLTE.  
**AVVERTENZA:** SE DURANTE L'USO SI ACCUSA UN AUMENTO DI DOLORE, GONFIORE O QUALUNQUE ALTRA REAZIONE AVVERSA, CONSULTARE IMMEDIATAMENTE IL PROPRIO OPERATORE SANITARIO.  
**AVVERTENZA:** ADOTTARE PRECAUZIONI ADEGUATE QUANDO SI CAMMINA SU SUPERFICI SCIVOLOSE, TERRENO ACCIDENTATO O SE LE CONDIZIONI DEL PERCORSO SONO TALI DA RICHIEDERE PARTICOLARE ATTENZIONE.  
**AVVERTENZA:** NON GUIDARE AUTOMOBILI O ALTRI VEICOLI AZIONATI MANUALMENTE QUANDO SI PORTA QUESTO STIVALETTO PER DEAMBULAZIONE.  
**ATTENZIONE:** ESCLUSIVAMENTE PER UN SINGOLO PAZIENTE. LA SUOLA ESTERNA POTREBBE DETERIORARSI SE USATA RIPETUTAMENTE.

In caso di incidente grave in relazione al dispositivo, inviare una segnalazione a Breg e all'autorità competente dello stato membro di residenza dell'utente e/o del paziente.

**A V E R T I S S E M E N T**

**AVERTISSEMENT :** VEUILLEZ LIRE ATTENTIVEMENT LE MODE D'EMPLOI ET LES MISES EN GARDE AVANT USAGE.  
**AVERTISSEMENT :** NE RETIREZ PAS L'ORTHÈSE DE MARCHÉ, SAUF SUR RECOMMANDATION SPÉCIFIQUE DE VOTRE PRATICIEN.  
**AVERTISSEMENT :** CE DISPOSITIF N'EST PAS DESTINÉ À PRÉVENIR OU À RÉDUIRE TOUTES LES LÉSIONS. UNE RÉÉDUCATION APPROPRIÉE ET UN CHANGEMENT D'ACTIVITÉ FONT ÉGALEMENT PARTIE DES ÉLÉMENTS ESSENTIELS À UN PROGRAMME DE TRAITEMENT RÉUSSI.  
**AVERTISSEMENT :** EN CAS D'AUGMENTATION DE LA DOULEUR, D'ENFLURE OU D'AUTRES RÉACTIONS INDESIRABLES LORS DE L'USAGE DE CE PRODUIT, CONSULTEZ IMMÉDIATEMENT VOTRE PRATICIEN.  
**AVERTISSEMENT :** PRÉNEZ LES PRÉCAUTIONS NÉCESSAIRES LORSQUE VOUS MARCHÉZ SUR DES SURFACES GLISSANTES, UN TERRAIN INÉGAL OU SUR TOUTE AUTRE SURFACE OU IL EST INDIQUE DE PROCÉDER AVEC PRUDENCE.  
**AVERTISSEMENT :** N'ACTIONNEZ NI MOTEUR NI VÉHICULE À PROPULSION HUMAINE LORS DE L'EMPLOI DE CETTE ORTHÈSE DE MARCHÉ.  
**ATTENTION :** USAGE RÉSERVÉ À UN SEUL PATIENT. LA SEMELLE EXTERIEURE PEUT SE DÉTÉRIORER À LA SUITE D'USAGES MULTIPLES.

Si un incident grave survient avec le dispositif, signalez-le à Breg et à l'autorité compétente de l'État membre dans lequel l'utilisateur ou le patient est situé.

**A D V E R T E N C I A**

**ADVERTENCIA:** LEA DETENIDAMENTE LAS INSTRUCCIONES DE USO/CUIDADO Y LAS ADVERTENCIAS ANTES DE USAR ESTE PRODUCTO.  
**ADVERTENCIA:** NO SE quite LA BOTA WALKER A MENOS QUE LO INDIQUE EL PROFESIONAL MÉDICO QUE LE PROPORCIONA TRATAMIENTO.  
**ADVERTENCIA:** ESTE APARATO NO PREVIENE NI REDUCE TODAS LAS LESIONES. LA ADECUADA REHABILITACIÓN Y MODIFICACIÓN DE LA ACTIVIDAD SON TAMBIÉN PARTE ESENCIAL DE UN PROGRAMA SEGURO DE TRATAMIENTO.  
**ADVERTENCIA:** SI EXPERIMENTA AUMENTO DEL DOLOR, HINCHAZÓN O CUALQUIER REACCIÓN ADVERSA AL USAR ESTE PRODUCTO, CONSULTE INMEDIATAMENTE A SU PROFESIONAL MÉDICO.  
**ADVERTENCIA:** TOME LAS MEDIDAS NECESARIAS DE PRECAUCIÓN AL CAMINAR SOBRE SUPERFICIES RESBALADIZAS, TERRENO DESNIVELADO O SOBRE CUALQUIER OTRA CONDICIÓN DEL SUELO EN DONDE PAREZCA SER NECESARIO EJERCER CIERTA PRECAUCIÓN.  
**ADVERTENCIA:** NO OPERE VEHÍCULOS DE MOTOR NI VEHÍCULOS IMPULSADOS POR PERSONAS MIENTRAS USA ESTA BOTA WALKER.  
**PRECAUCIÓN:** PARA USO ÚNICO EN UN PACIENTE SOLAMENTE. LA SUELA EXTERIOR PUEDE DETERIORARSE DESPUÉS DE VARIOS USOS.

Si se produce un incidente grave debido a este dispositivo, informe a Breg y a la autoridad competente del Estado miembro donde esté establecido el usuario o el paciente.

## Vectra Lite, Basic and Premium Fixed Walker

- A Apply liner to leg.** With patient seated, leg(s) bent and feet off floor, position tongue pad as needed for maximum comfort, close liner snugly.
- B Slide walker onto leg over the liner straight up directly under foot.**
- C Fasten straps.** Start with straps 1 and 2 closest to the toes (Straps may be trimmed to desired length).
- D Position walker with uprights centered over the malleoli (ankle bones).** Ensure heel is positioned at the rear of the Walker.
- E Remove quick-pulls from the uprights and discard.** Attach uprights to the liner. Press firmly.
- F Fasten straps.** Affix straps 3 through 5 to the outside of the uprights by alternating the buckle placement. Then fasten straps 3 through 5.

## Vectra Lite, Basic und Premium Fixierter Walker

- A Einlage am Bein anlegen.** Patient sitzt mit gebeugtem(n) Bein(en), Füße über dem Boden; Zungenpolster für optimalen Komfort nach Bedarf positionieren, Einlage fest anliegend schließen.
- B Walker direkt unter dem Fuß ansetzen und nach oben über die Einlage auf das Bein schieben.**
- C Gurte anziehen.** Mit den Gurten 1 und 2 – den Zehen am nächsten – beginnen. (Gurte können auf die gewünschte Länge zugeschnitten werden).
- D Walker so positionieren, dass sich die vertikalen Stützen in der Mitte über den Fußgelenkknocken (Malleoli) befinden.** Sicherstellen, dass die Ferse am Ende des Walkers anliegt.
- E Abziehstreifen von den Stützen entfernen und entsorgen.** Stützen an der Einlage befestigen. Fest andrücken.
- F Gurte anziehen.** Gurte 3 bis 5 an der Außenseite der Stützen befestigen; hierbei die Schnallen abwechseln platzieren. Dann die Gurte 3 bis 5 anziehen.

## Walker rigido Vectra Lite, Basic e Premium

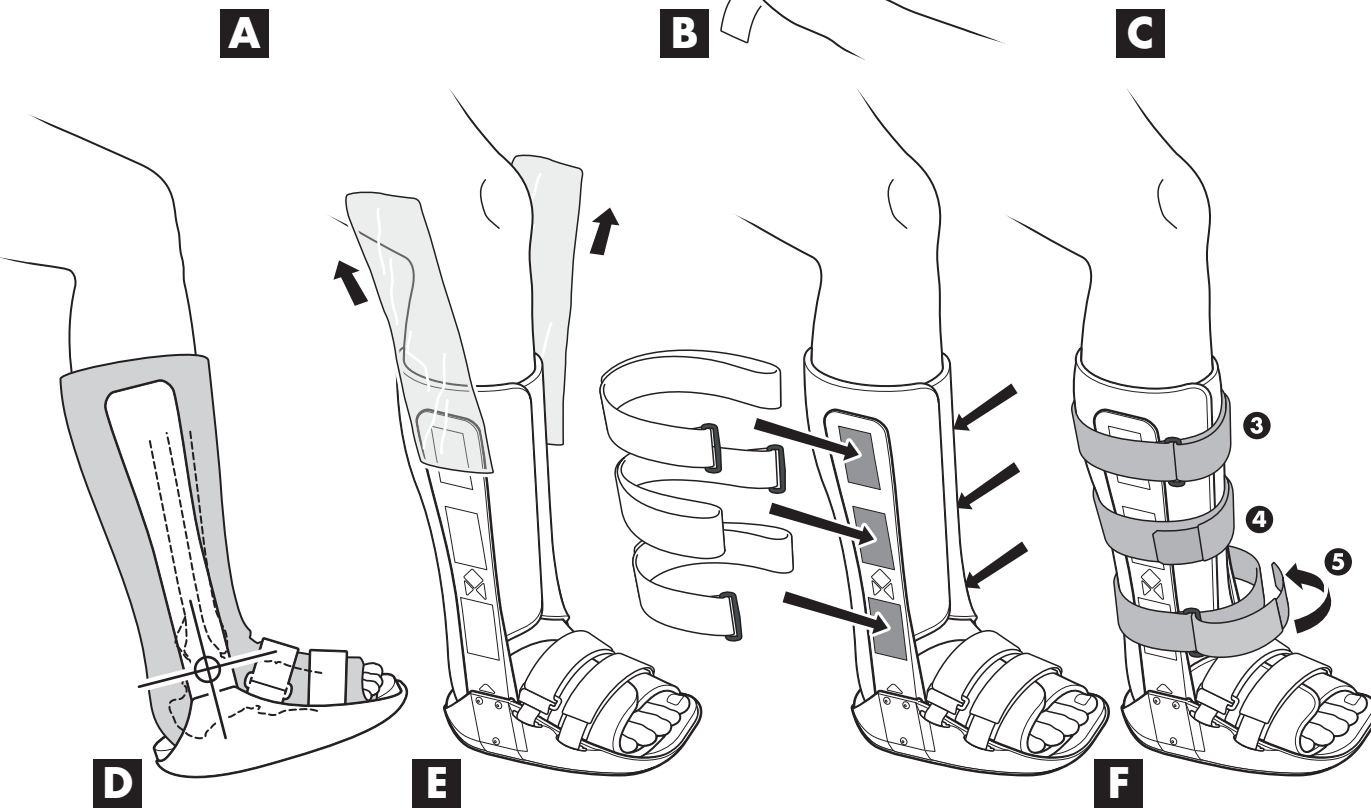
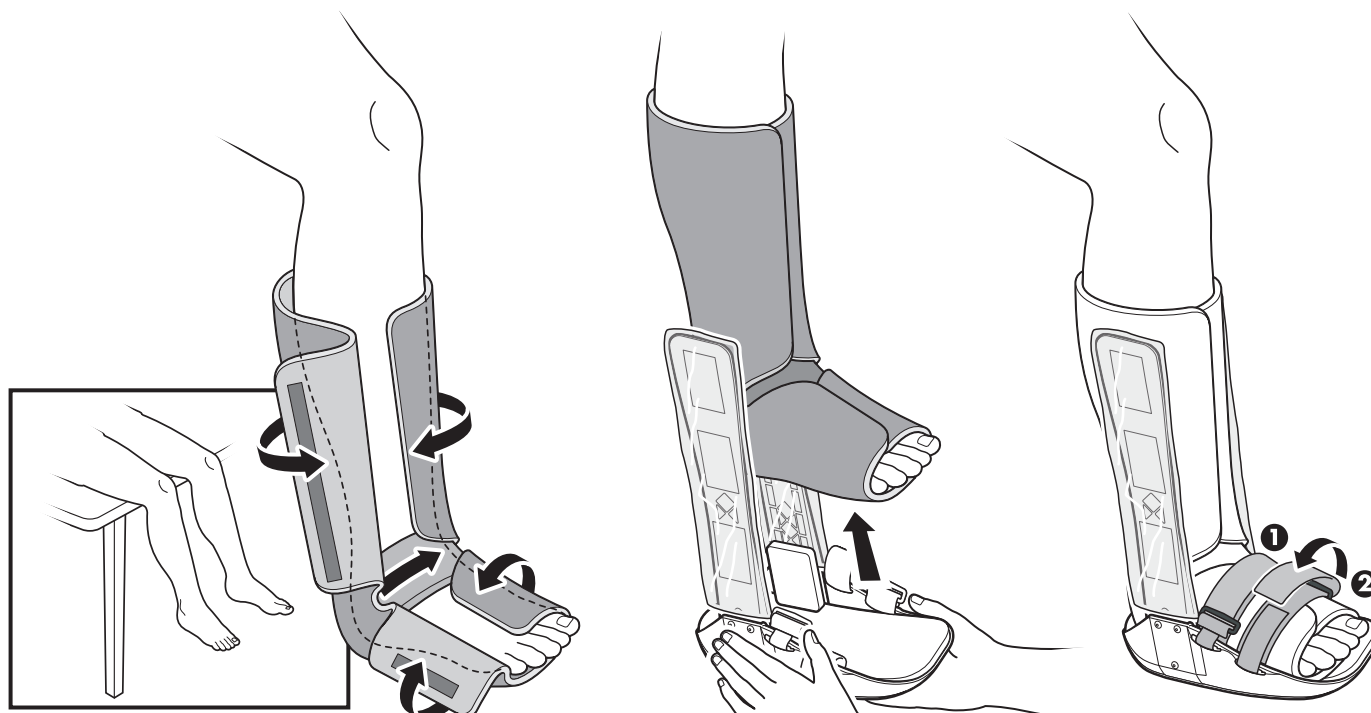
- A Applicare la fodera alla gamba.** Con il paziente seduto, con le gambe piegate e penzoloni, posizionare la linguetta imbottita com'è più comodo, quindi chiudere la fodera in modo che risulti aderente.
- B Infilare lo stivaletto sulla gamba, sopra la fodera, partendo subito sotto il piede e spostandolo dritto verso l'alto.**
- C Chiudere i cinturini.** Iniziare con i cinturini 1 e 2 più vicini alle dita del piede (i cinturini possono essere accorciati fino alla lunghezza desiderata).
- D Posizionare lo stivaletto con le stecche verticali centrate sui malleoli (le ossa della caviglia).** Assicurarsi che il tallone sia posizionato in corrispondenza della parte posteriore dello stivaletto.
- E Rimuovere e gettare gli inserti dalle stecche verticali.** Fissare le stecche alla fodera. Spingere bene.
- F Chiudere i cinturini.** Fissare i cinturini da 3 a 5 al lato esterno delle stecche verticali, alternando la posizione delle fibbie. Poi, chiudere i cinturini da 3 a 5.

## Walker Vectra Lite, Basic et Premium fixe

- A Placez le revêtement sur la jambe.** Le patient étant assis, jambe(s) pliée(s) et les pieds au-dessus du sol, positionnez le coussinet en forme de langue selon les besoins pour un confort maximum, puis fermez le revêtement en serrant bien.
- B Placez l'orthèse de marche sous le pied, puis faites-la glisser sur la jambe par-dessus le revêtement.**
- C Mise en place des sangles.** Commencez par les sangles 1 et 2 (les plus proches des orteils) ; si elles sont trop longues, coupez-les.
- D Placez l'orthèse de marche de manière à centrer les montants sur la malléole (os de la cheville).** Assurez-vous que le talon soit positionné à l'arrière de l'orthèse de marche.
- E Enlevez les languettes de protection des montants et mettez-les au rebut,** puis fixez les montants au revêtement en appuyant fermement.
- F Mise en place des sangles.** Placez les sangles 3, 4 et 5 sur l'extérieur des montants en alternant la position de la boucle, puis fixez en place les sangles 3, 4 et 5.

## Walker fija Vectra Lite, Basic y Premium

- A Coloque el forro en la pierna.** Con el paciente sentado, con la(s) pierna(s) doblada(s) y los pies sin tocar el suelo, coloque el acolchado en forma de lengüeta según sea necesario para obtener la máxima comodidad. Cierre el forro de manera que quede bien ajustado.
- B Deslice la bota Walker en la pierna sobre el forro recta y directamente por debajo del pie.**
- C Ate las tiras.** Comience con las tiras 1 y 2 más cercanas a los dedos de los pies. (Puede recortar las tiras a la longitud deseada).
- D Coloque la bota Walker con los postes centralizados sobre el maléolo (hueso del tobillo).** Asegúrese de colocar el talón en la parte posterior de la bota.
- E Quite las piezas de extracción rápida de los postes y deséchelas.** Sujete los postes al forro. Presione con firmeza.
- F Ate las tiras.** Fije las tiras 3 a 5 al exterior de los postes alternando la colocación de la hebilla. Luego, ate las tiras 3 a 5.



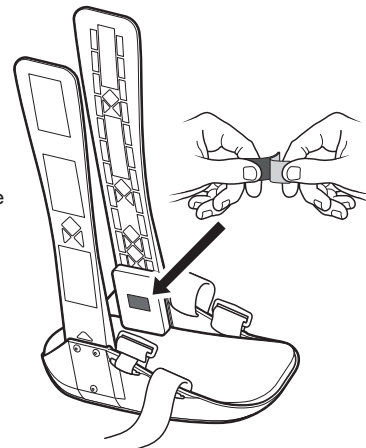
**Optional:** For maximum liner fixation and patient comfort, attach the 1 x 1/2" hook pieces to the liner at malleoli foam pads (or on the foot bed of the walker).

**Wahlweise:** Für optimale Befestigung der Einlagen und Patientenkomfort die 2,54 x 1,27 cm Klettstreifen an den Malleoli-Schaumstoffpolstern (oder am Fußbett des Walkers) an der Einlage fixieren.

**Opzionalmente** – Per massimizzare la superficie di fissaggio della fodera ed il comfort del paziente, fissare gli inserti adesivi da 2,54 x 1,27 cm all'imbottitura della fodera all'altezza dei malleoli (o sulla soletta interna dello stivaletto).

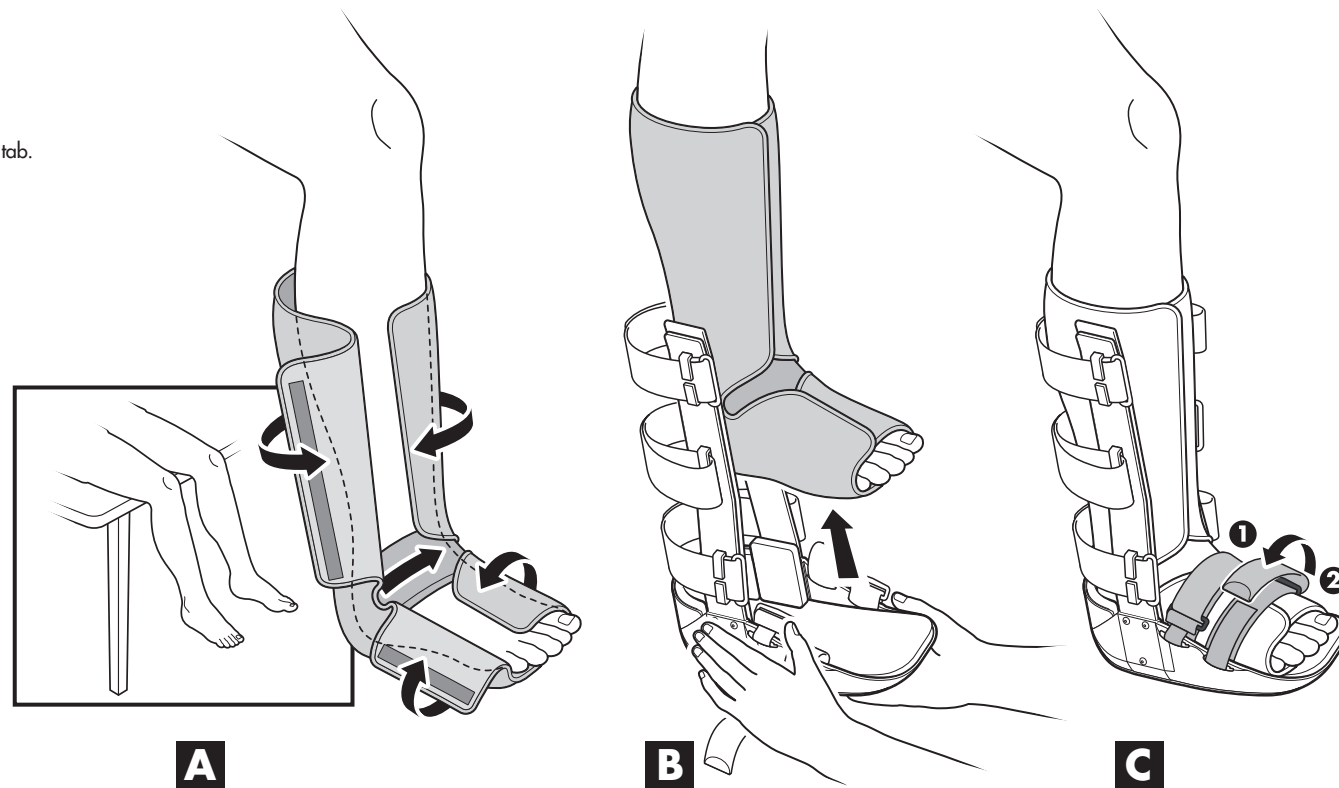
**Option :** pour une fixation optimale du revêtement et le confort du patient, vous pouvez utiliser les carrés auto-agrippants de 2,54 x 1,27 cm au niveau du coussinet mousse pour la malléole ou au niveau de l'assise plantaire de l'orthèse de marche.

**Opcional:** Para fijar el forro al máximo y mayor comodidad del paciente, sujete las piezas de gancho de 2,54 x 1,27 cm al forro en los acolchados de espuma de los maléolos (o en la plantilla de la bota).



## Vectra Premium Fixed Walker

- A Apply liner to leg.** With patient seated, leg(s) bent and feet off floor, position tongue pad as needed for maximum comfort, close liner snugly.
- B Slide walker onto leg over the liner straight up directly under foot.**
- C Fasten straps.** Start with straps 1 and 2 closest to the toes (Straps may be trimmed to desired length by removing tab at end of straps, trimming and reattaching tab).
- D Position walker with uprights centered over the malleoli (ankle bones).** Ensure heel is positioned at the rear of the Walker.
- E Remove quick-pulls from the uprights and discard.** Attach uprights to the liner. Press firmly.
- F Fasten straps.** Fasten remaining straps 3 through 5.

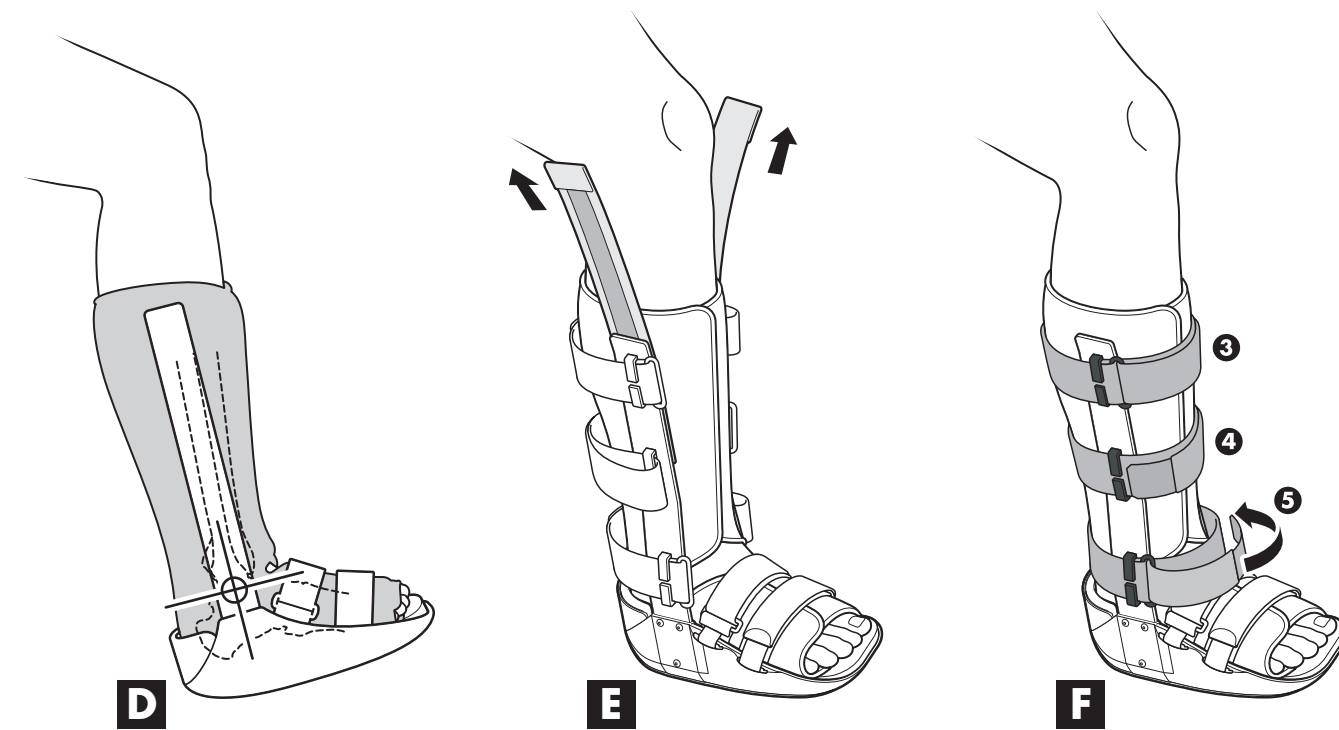


## Vectra Premium Fixierter Walker

- A Einlage am Bein anlegen.** Patient sitzt mit gebeugtem(n) Bein(en), Füße über dem Boden; Zungenpolster für optimalen Komfort nach Bedarf positionieren, Einlage fest anliegend schließen.
- B Walker direkt unter dem Fuß ansetzen und nach oben über die Einlage auf das Bein schieben.**
- C Gurte anziehen.** Mit den Gurten 1 und 2 – den Zehen am nächsten – beginnen. (Gurte können auf die gewünschte Länge zugeschnitten werden; hierzu die Lasche am Ende des Gurts entfernen, abschneiden und Lasche wieder anbringen).
- D Walker so positionieren, dass sich die vertikalen Stützen in der Mitte über den Fußgelenkknöchel (Malleoli) befinden.** Sicherstellen, dass die Ferse am Ende des Walkers anliegt.
- E Abziehstreifen von den Stützen entfernen und entsorgen.** Stützen an der Einlage befestigen. Fest andrücken.
- F Gurte anziehen.** Die restlichen Gurte 3 bis 5 anziehen.

## Walker rigido Vectra Premium

- A Applicare la fodera alla gamba.** Con il paziente seduto, con le gambe piegate e penzoloni, posizionare la linguetta imbottita com'è più comodo, quindi chiudere la fodera in modo che risulti aderente.
- B Infilare lo stivaletto sulla gamba, sopra la fodera, partendo subito sotto il piede e spostandolo dritto verso l'alto.**
- C Chiudere i cinturini.** Iniziare con i cinturini 1 e 2 più vicini alle dita del piede (i cinturini possono essere accorciati fino alla lunghezza desiderata rimuovendo la linguetta alle estremità e rifilandola una volta ottenuta la giusta lunghezza).
- D Posizionare lo stivaletto con le stecche verticali centrate sui malleoli (le ossa della caviglia).** Assicurarsi che il tallone sia posizionato in corrispondenza della parte posteriore dello stivaletto.
- E Rimuovere e gettare gli inserti dalle stecche verticali.** Fissare le stecche alla fodera. Spingere bene.
- F Chiudere i cinturini.** Chiudere i cinturini restanti (da 3 a 5).



## Walker Vectra Premium fixe

- A Placez le revêtement sur la jambe.** Le patient étant assis, jambes pliées et les pieds au-dessus du sol, positionnez le coussinet en forme de langue selon les besoins pour un confort maximum, puis fermez le revêtement en serrant bien.
- B Placez l'orthèse de marche sous le pied, puis faites-la glisser sur la jambe par-dessus le revêtement.**
- C Mise en place des sangles.** Commencez par les sangles 1 et 2 (les plus proches des orteils); si elles sont trop longues, coupez-les, mais enlevez auparavant les onglets des extrémités, puis remettez-les.
- D Placez l'orthèse de marche de manière à centrer les montants sur la malléole (os de la cheville).** Assurez-vous que le talon soit positionné à l'arrière de l'orthèse de marche.
- E Enlevez les languettes de protection des montants et mettez-les au rebut,** puis fixez les montants au revêtement en appuyant fermement.
- F Mise en place des sangles.** Attachez les sangles restantes 3, 4 et 5.

## Walker fija Vectra Premium

- A Coloque el forro en la pierna.** Con el paciente sentado, con la(s) pierna(s) doblada(s) y los pies sin tocar el suelo, coloque el acolchado en forma de lengüeta según sea necesario para obtener la máxima comodidad. Cierre el forro de manera que quede bien ajustado.
- B Deslice la bota Walker en la pierna sobre el forro recta y directamente por debajo del pie.**
- C Ate las tiras.** Comience con las tiras 1 y 2 más cercanas a los dedos de los pies. (Puede recortar las tiras a la longitud deseada quitando la lengüeta del extremo de las tiras, recortándolas y volviendo a colocar la lengüeta).
- D Coloque la bota Walker con los postes centralizados sobre el maléolo (hueso del tobillo).** Asegúrese de colocar el talón en la parte posterior de la bota.
- E Quite las piezas de extracción rápida de los postes y deséchelas.** Sujete los postes al forro. Presione con firmeza.
- F Ate las tiras.** Ate las tiras restantes 3 a 5.

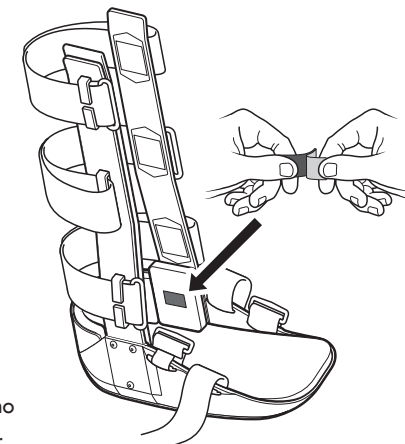
**Optional:** For maximum liner fixation and patient comfort, attach the 1 x 1/2" hook pieces to the liner at malleoli foam pads (or on the foot bed of the walker).

**Wahlweise:** Für optimale Befestigung der Einlagen und Patientenkomfort die 2,54 x 1,27 cm Klettstreifen an den Malleoli-Schaumstoffpolstern (oder am Fußbett des Walkers) an der Einlage fixieren.

**Opzionalmente** – Per massimizzare la superficie di fissaggio della fodera ed il comfort del paziente, fissare gli inserti adesivi da 2,54 x 1,27 cm all'imbottitura della fodera all'altezza dei malleoli (o sulla soletta interna dello stivaletto).

**Option :** pour une fixation optimale du revêtement et le confort du patient, vous pouvez utiliser les carrés auto-agrippants de 2,54 x 1,27 cm au niveau du coussinet mousse pour la malléole ou au niveau de l'assise plantaire de l'orthèse de marche.

**Opcional:** Para fijar el forro al máximo y mayor comodidad del paciente, sujete las piezas de gancho de 2,54 x 1,27 cm al forro en los acolchados de espuma de los maléolos (o en la plantilla de la bota).



**Optional heel clip removal** Pull up on the heel clip.

**Optional heel clip replacement** Lift up foot bed padding and foot plate. Slide heel clip into place using the dove-tail slot guides. Release the foot plate and padding and push down into proper position.

**Entfernen des Fersenclips (optional)** Fersenclip nach oben ziehen.

**Anbringen des Fersenclips (optional)** Fußbettpolsterung und Fußplatte anheben. Fersenclip mithilfe der keilförmigen Schlitzführungen einschieben bis er einrastet. Fußplatte und Polsterung freigeben und bis zur richtigen Positionierung nach unten drücken.

**Rimozione del copricalcagno opzionale** Tirare il copricalcagno verso l'alto.

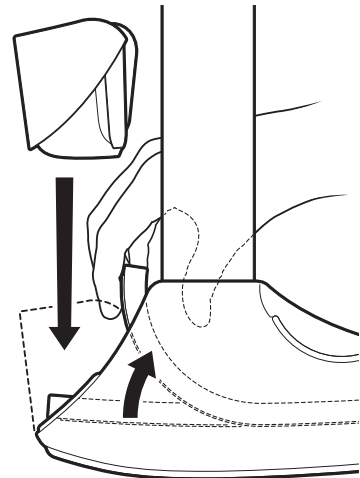
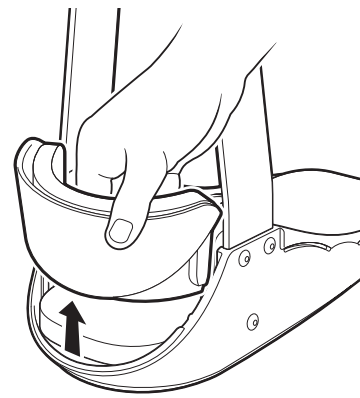
**Reinstallazione del copricalcagno opzionale** Sollevare la soletta interna imbottita e la piastra plantare. Inserire il copricalcagno in posizione, aiutandosi con le guide a coda di rondine. Rilasciare verso il basso la piastra plantare e l'imbottitura e spingere fino ad ottenere l'assetamento ottimale.

**Retrait optionnel de la talonnette** Tirez la talonnette vers le haut.

**Remise en place optionnelle de la talonnette** Soulevez le coussinet de l'assise plantaire/la plaque de pied. Pour mettre la talonnette en place, faites-la glisser sur les détrompeurs en forme de queue d'aronde. Libérez la plaque de pied/le coussinet et poussez dessus pour les mettre en place.

**Retirada opcional del clip para el talón** Extraiga hacia arriba el clip para el talón.

**Reemplazo opcional del clip para el talón** Levante el acolchado de la plantilla y la placa del pie. Deslice el clip para el talón en posición utilizando las ranuras de guía en cola de milano. Sulte y empuje hacia abajo la placa del pie y el acolchado hasta que queden en el lugar adecuado.



## USE AND CARE OF YOUR VECTRA:

- After initial application, the VECTRA may be removed and reapplied without removing liner from boot.
- Hand wash the liner and straps with mild soap, air dry. Do not place liner or straps into a mechanical dryer.
- Extra liners with strap sets are available from Customer Care: (800) 321-0607.

## GEBRAUCH UND PFLEGE IHRES VECTRA-WALKERS:

- Nach der ersten Anwendung kann der VECTRA abgenommen und wieder angelegt werden, ohne dass die Einlage aus dem Stiefel entfernt werden muss.
- Die Einlage und Gurte können mit einem milden Waschmittel von Hand gereinigt werden; an der Luft trocknen lassen. Die Einlage und Gurte nicht in einem Wäschetrockner trocknen.
- Zusätzliche Einlagen, mit Gurten, sind über unseren Kundendienst erhältlich: (800) 321-0607 (USA).

## USO E MANUTENZIONE DELLO STIVALETTO VECTRA:

- Dopo l'applicazione iniziale, lo stivaletto VECTRA può essere rimosso e riapplicato senza togliere la fodera dallo stivaletto.
- Lavare a mano la fodera ed i cinturini con un detersivo neutro e fare asciugare all'aria. Non mettere la fodera né i cinturini in asciugatrice.
- Le fodere con i set di cinturini di ricambio sono disponibili presso il servizio di assistenza alla clientela: (800) 321-0607.

## UTILISATION ET ENTRETIEN DE VECTRA :

- Après l'application initiale, vous pouvez enlever et réappliquer l'orthèse VECTRA sans retirer le revêtement de la botte.
- Lavez à la main le revêtement et les sangles avec un savon doux, puis laissez-les sécher à l'air. Ne séchez pas le revêtement ou les sangles dans un sèche-linge mécanique.
- Pour des revêtements supplémentaires avec leurs sangles, appelez le service clientèle au : (800) 321-0607.

## USO Y CUIDADO DE SU VECTRA:

- Después de la aplicación inicial, la bota VECTRA puede quitarse y volverse a colocar sin tener que quitar el forro de la bota.
- Lave a mano el forro y las tiras con jabón suave y seque al aire. No meta el forro ni las tiras en una secadora mecánica.
- Puede obtener forros y conjuntos de tiras adicionales del departamento de Atención al Cliente: (800) 321-0607.